

LEGO mindstorms[™]
EV3



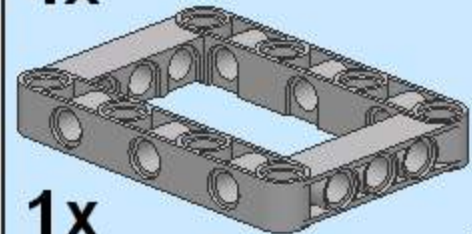
BOBB3E

Model Design, Building
and Programming Instructions
by: **Kenneth R. Madsen**

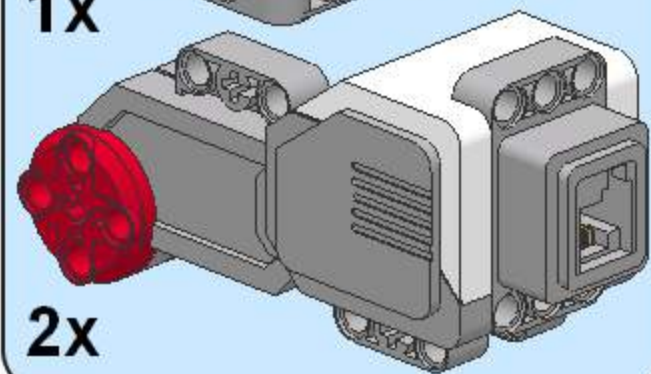
1



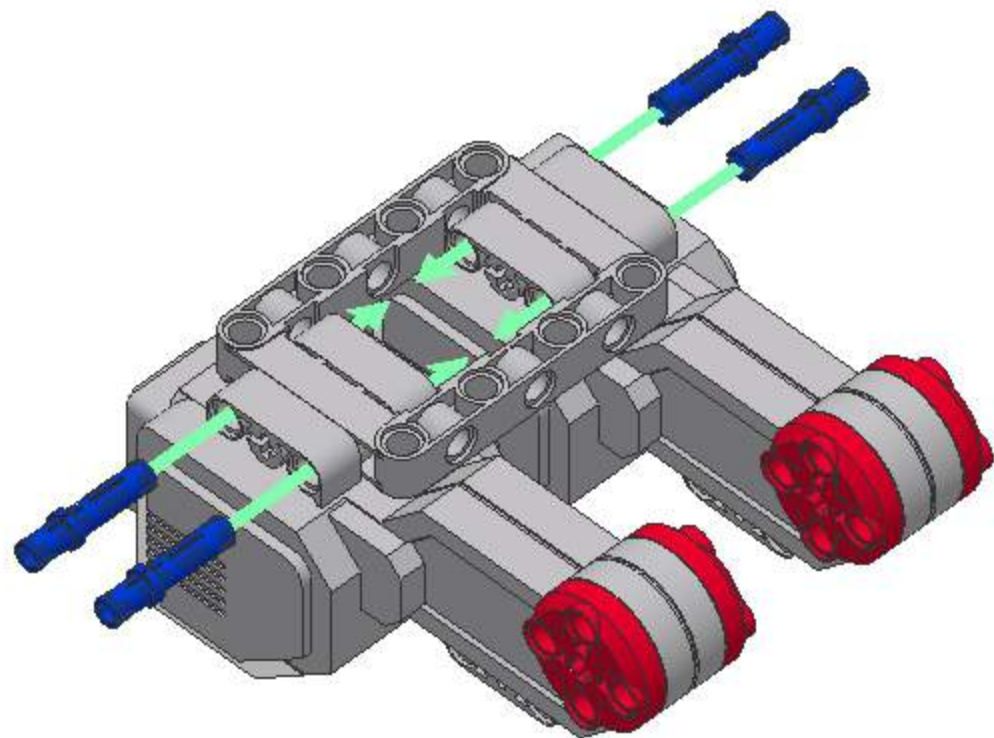
4x



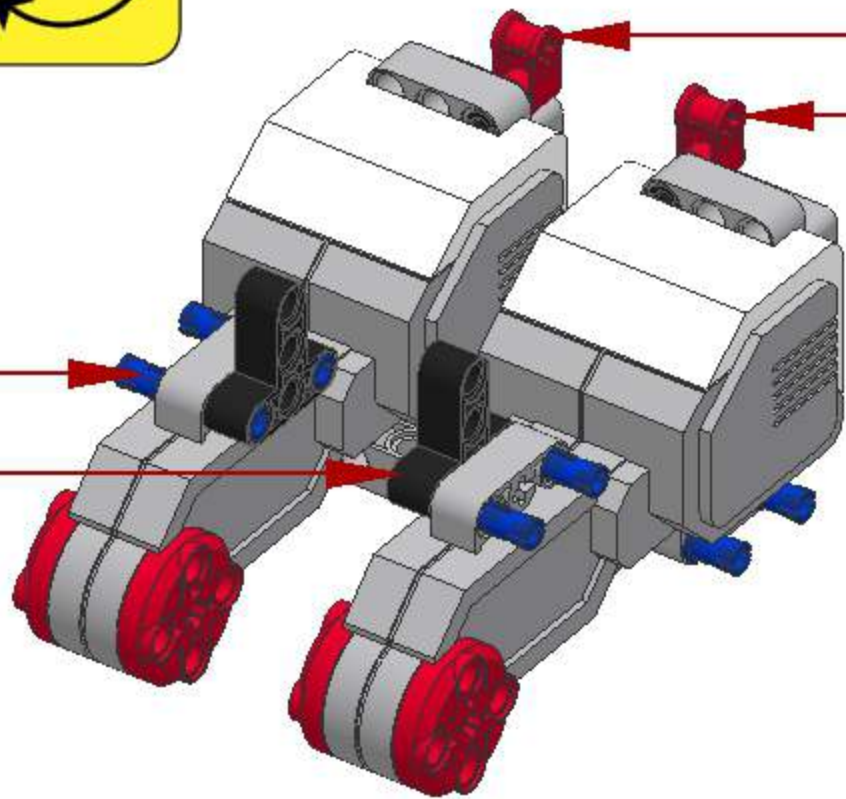
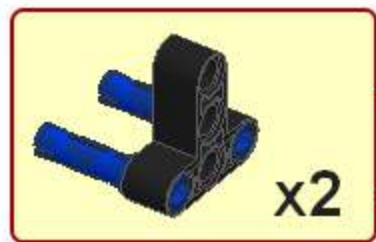
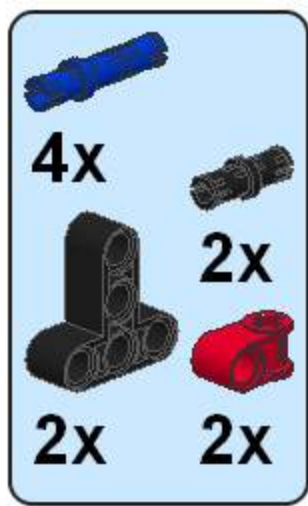
1x



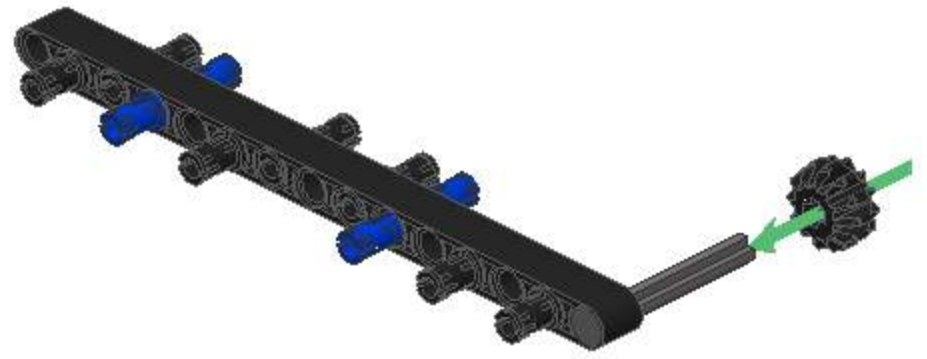
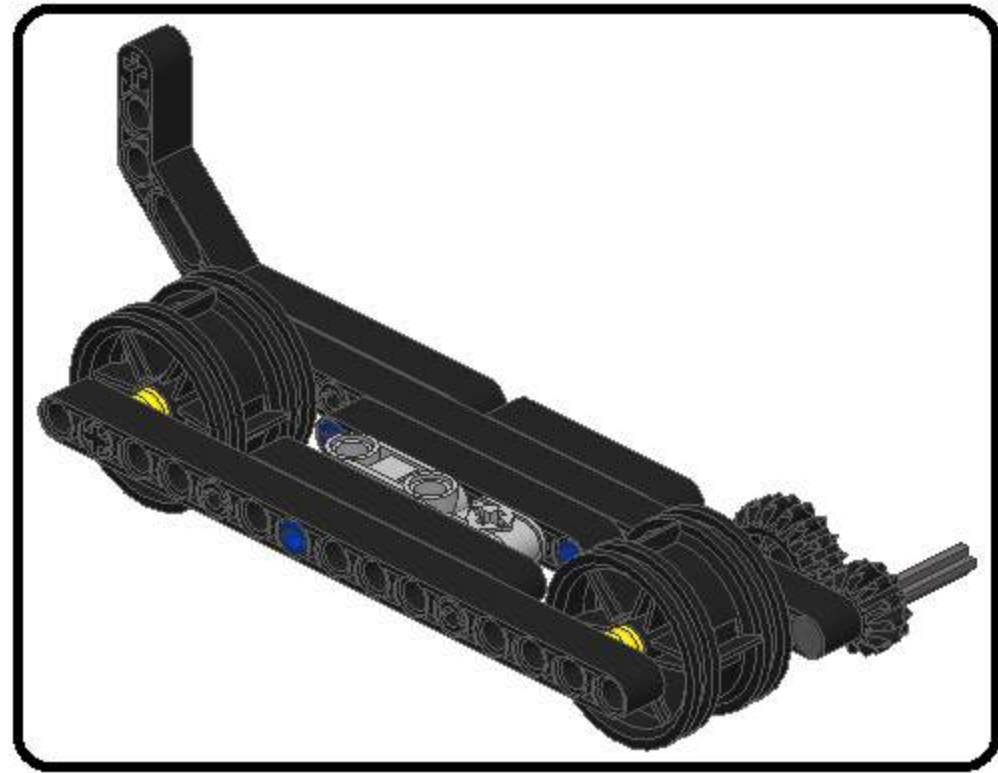
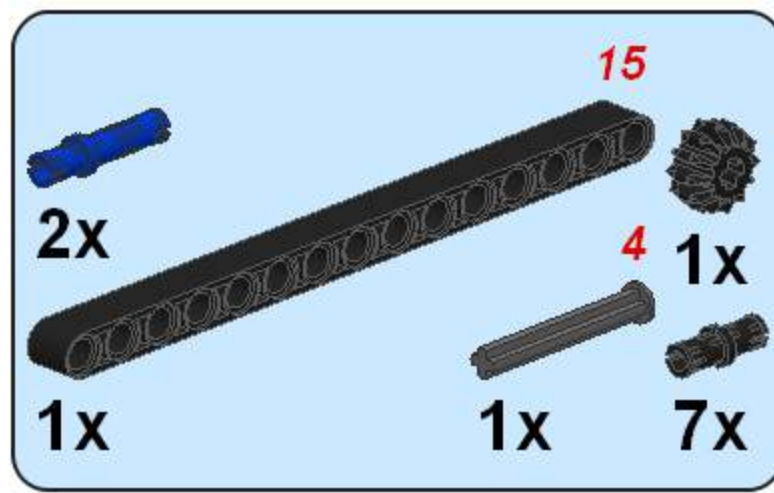
2x



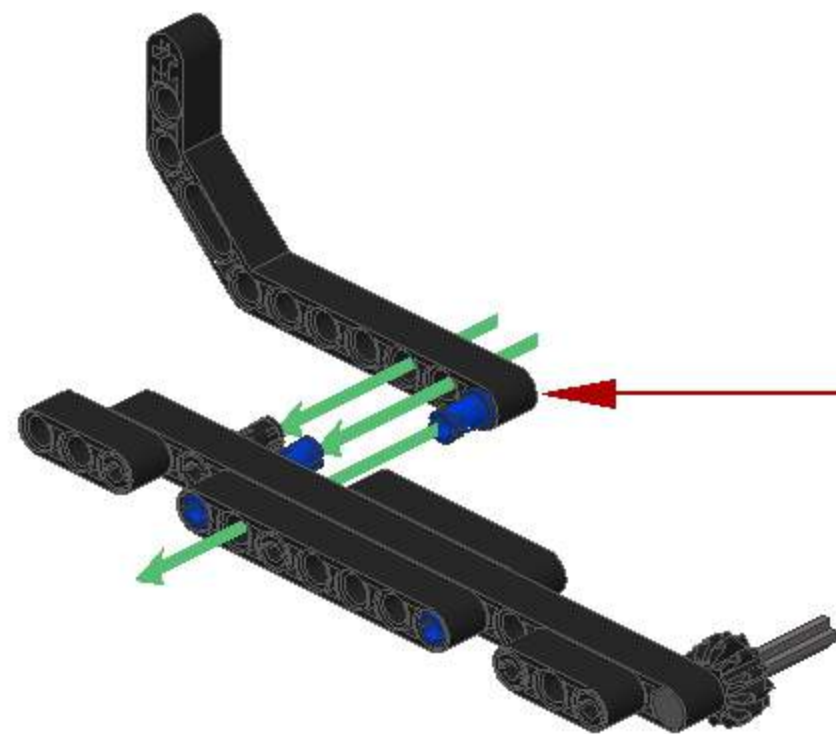
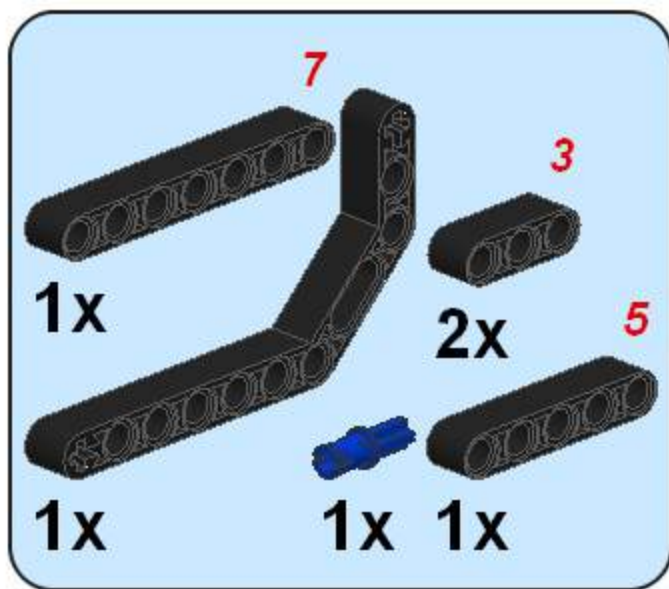
2



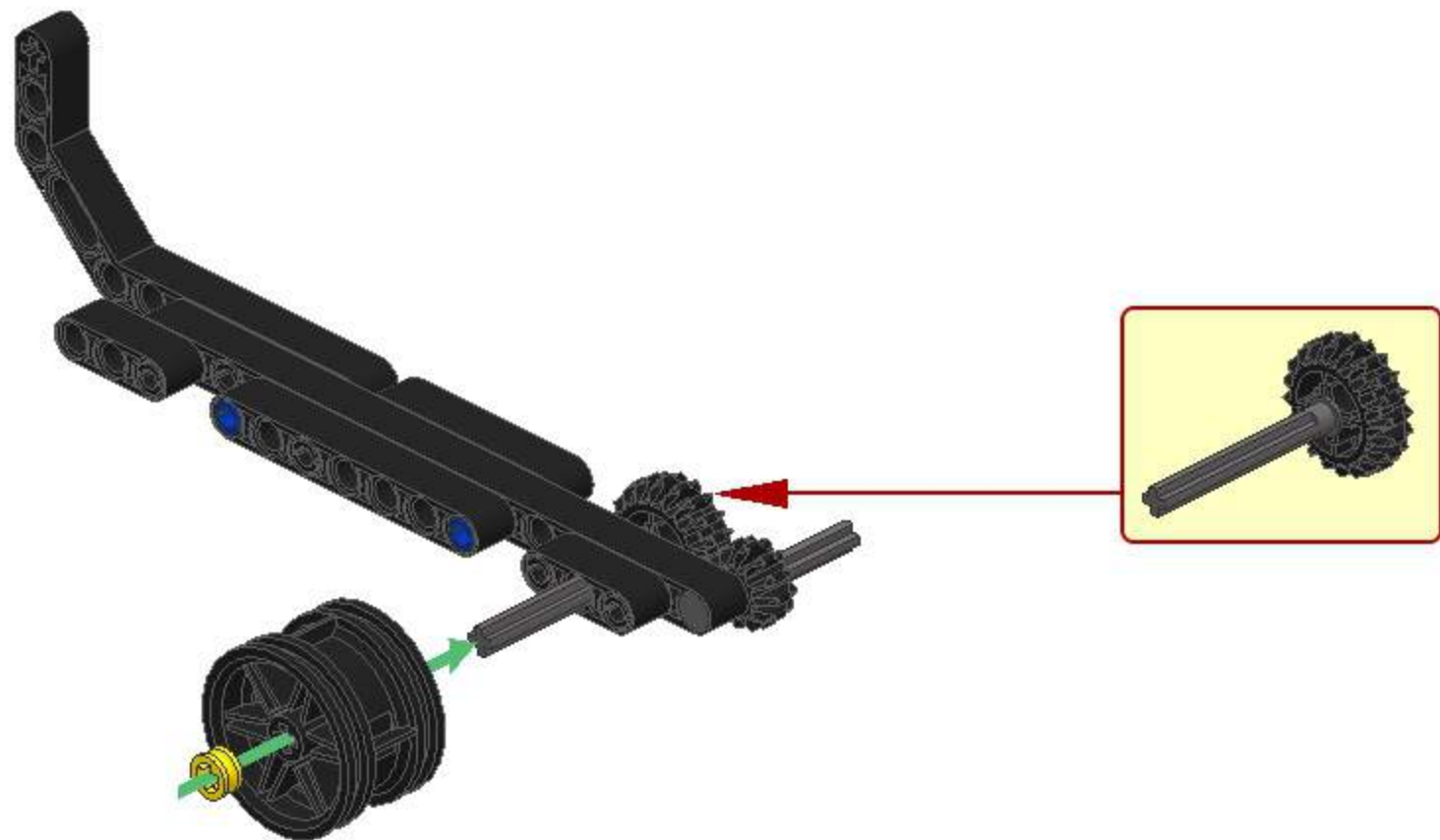
1



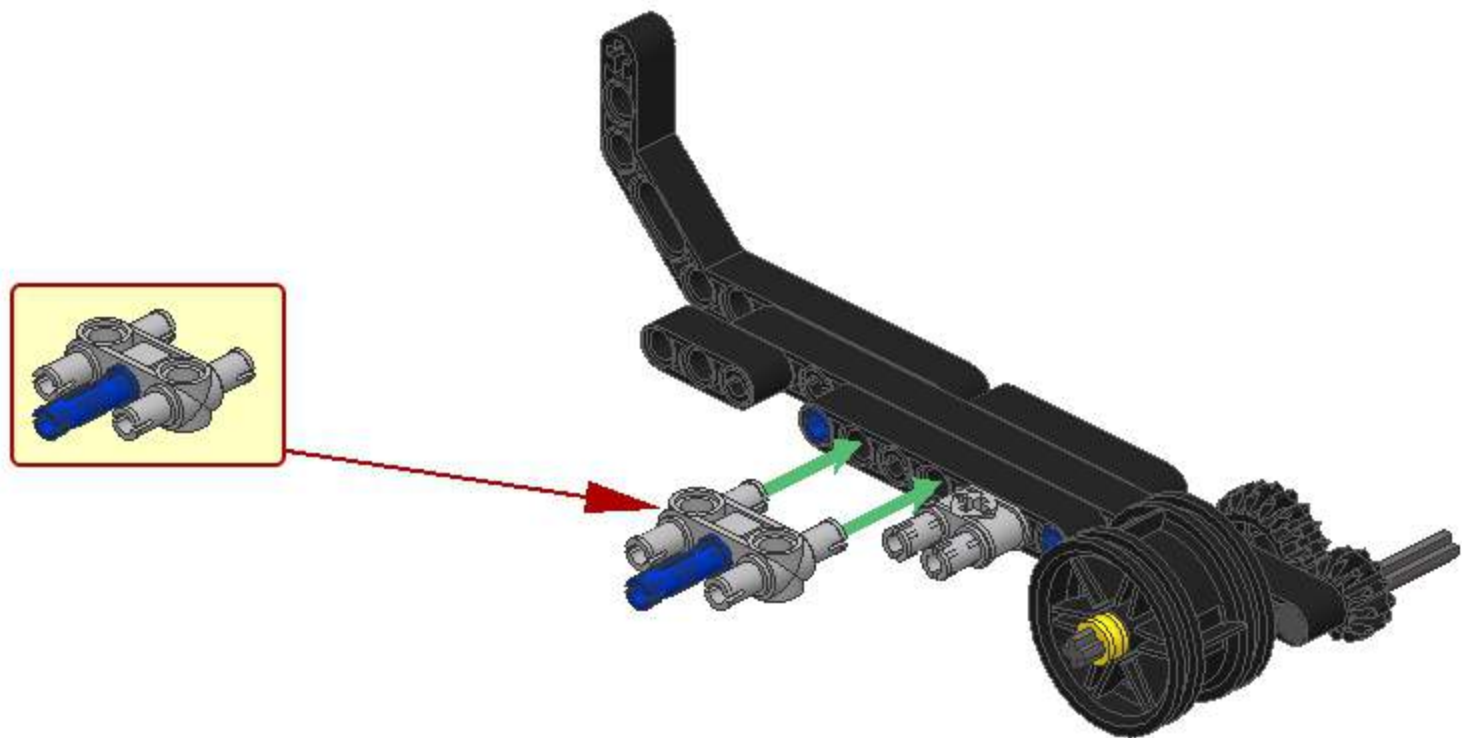
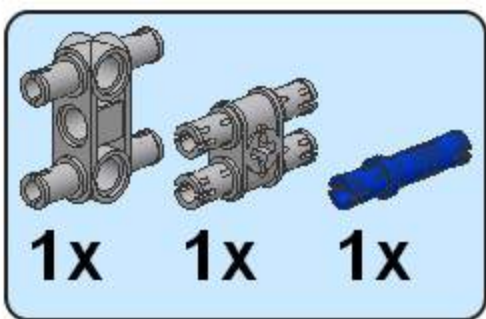
2



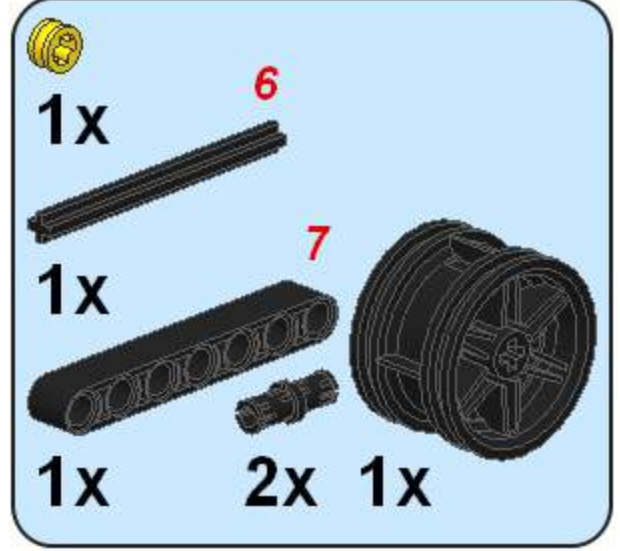
3







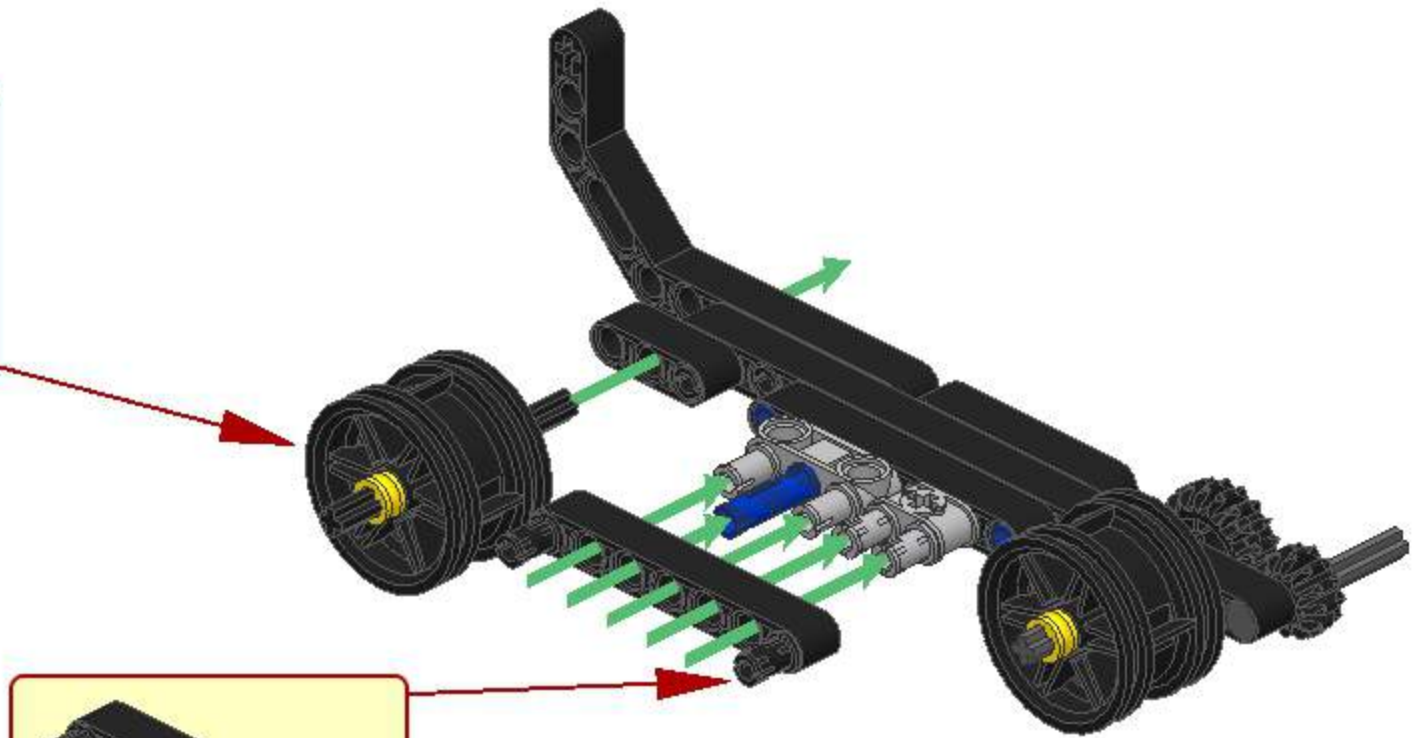
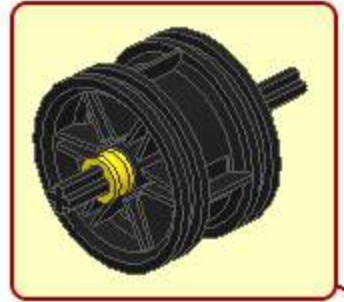
4



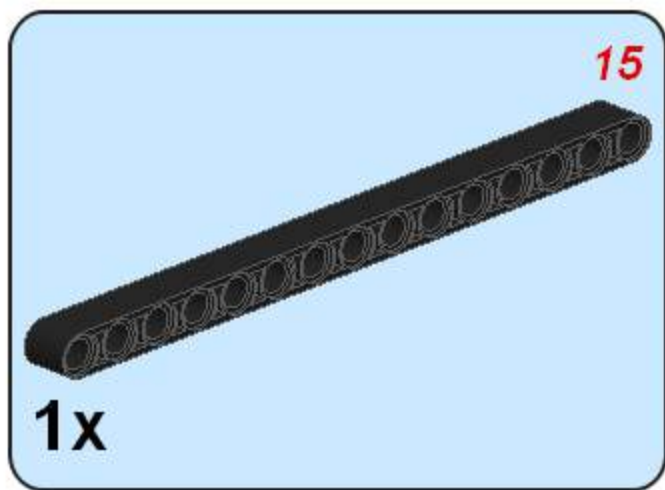
5



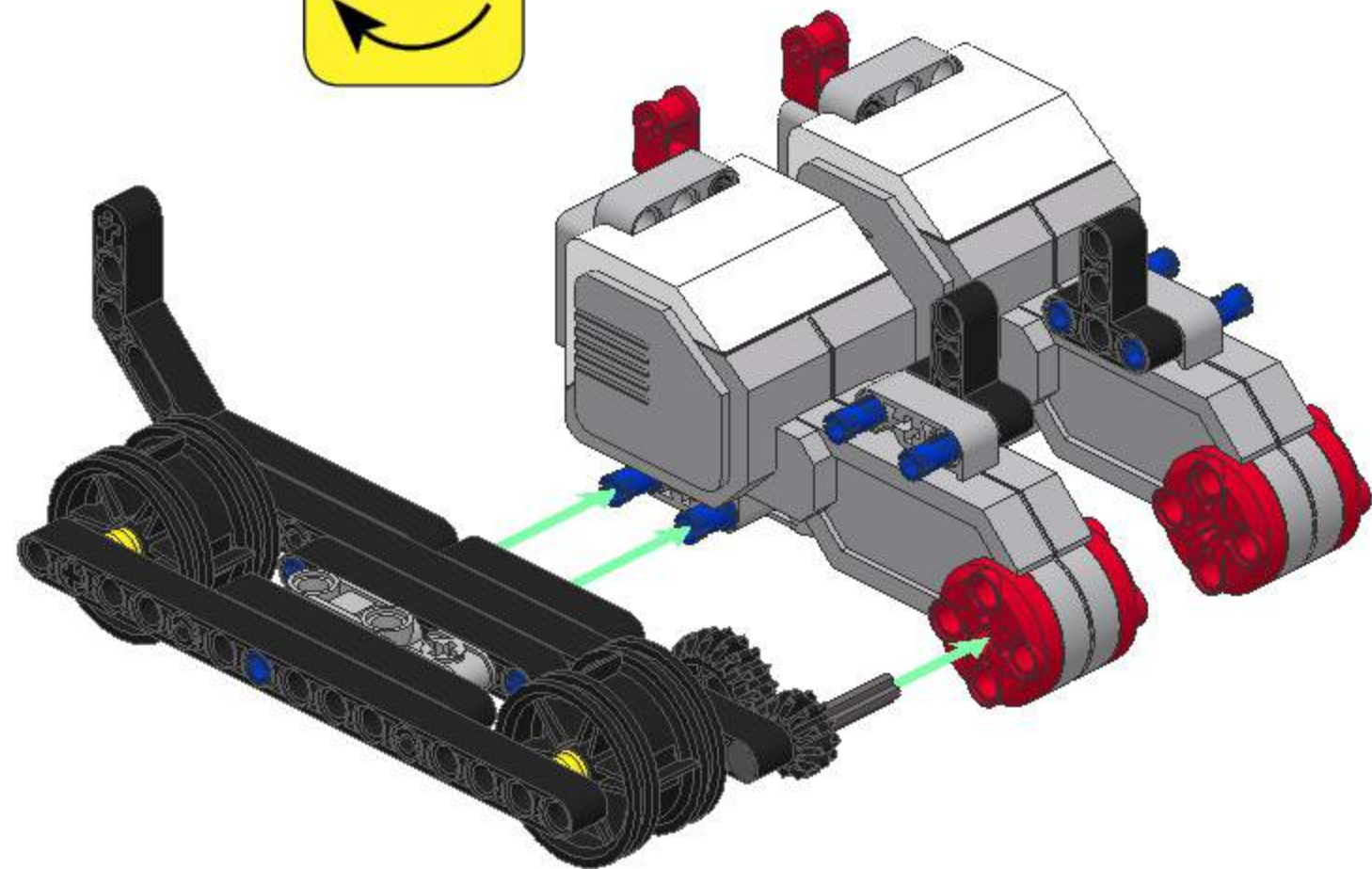
1x  6
1x  7
1x  2x 1x 



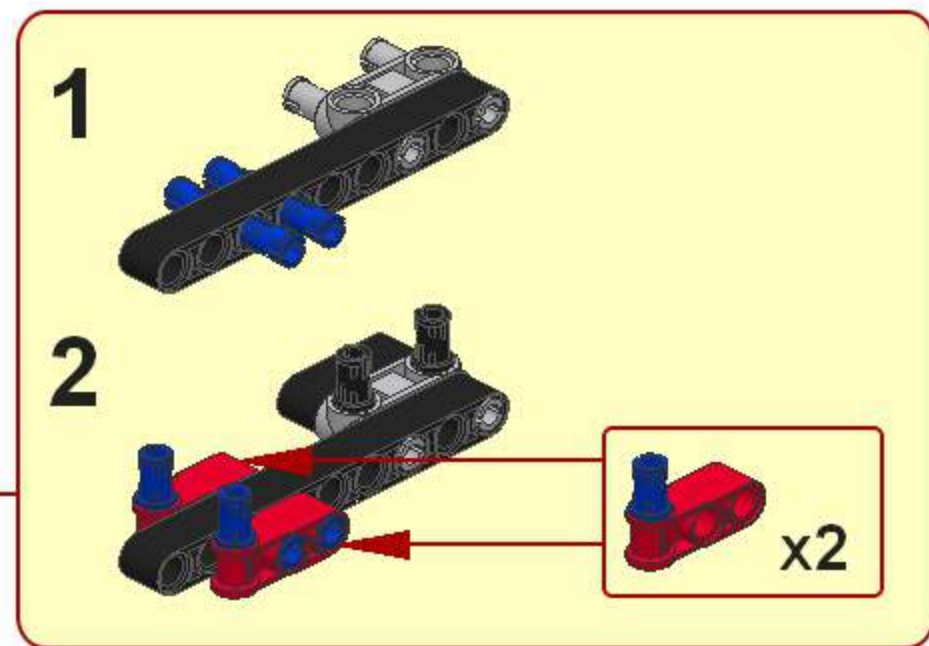
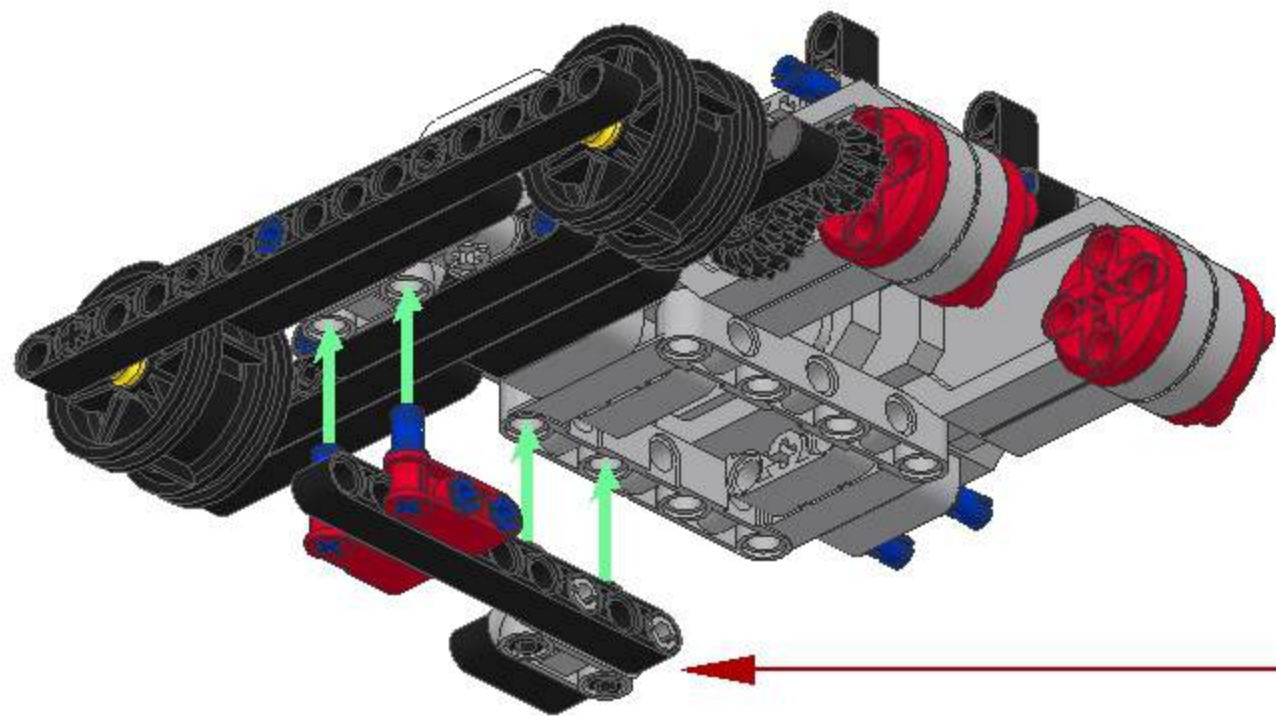
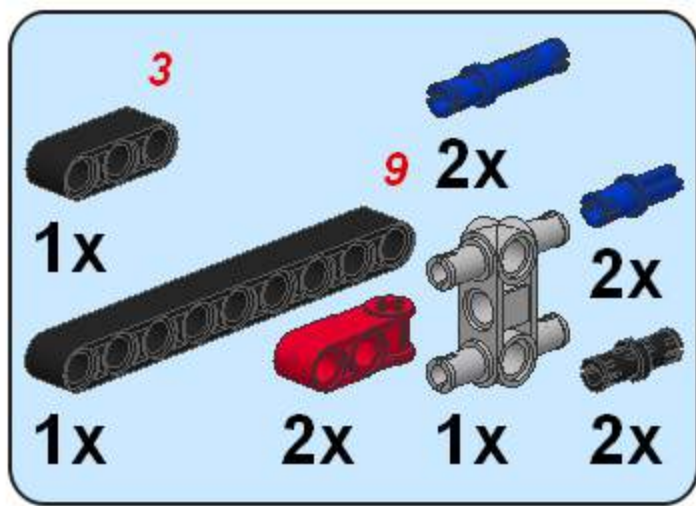
6








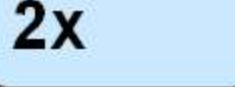
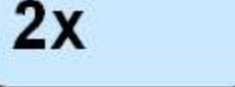
3

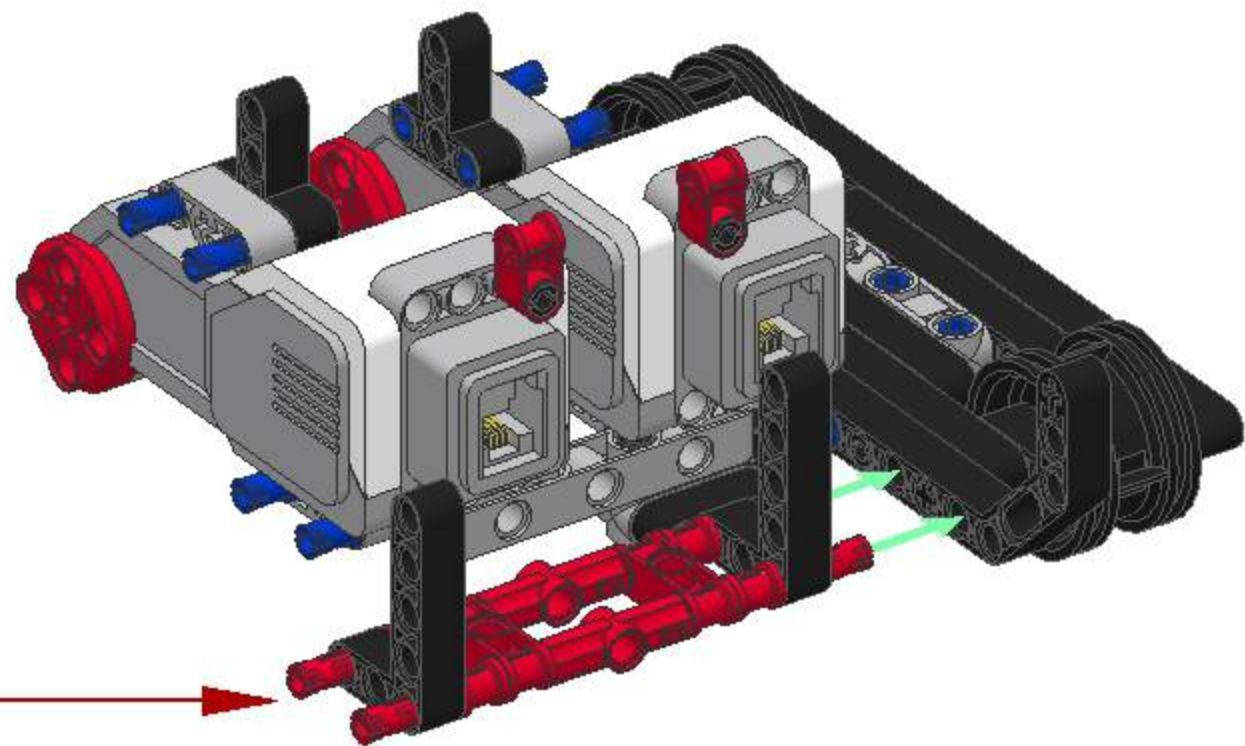
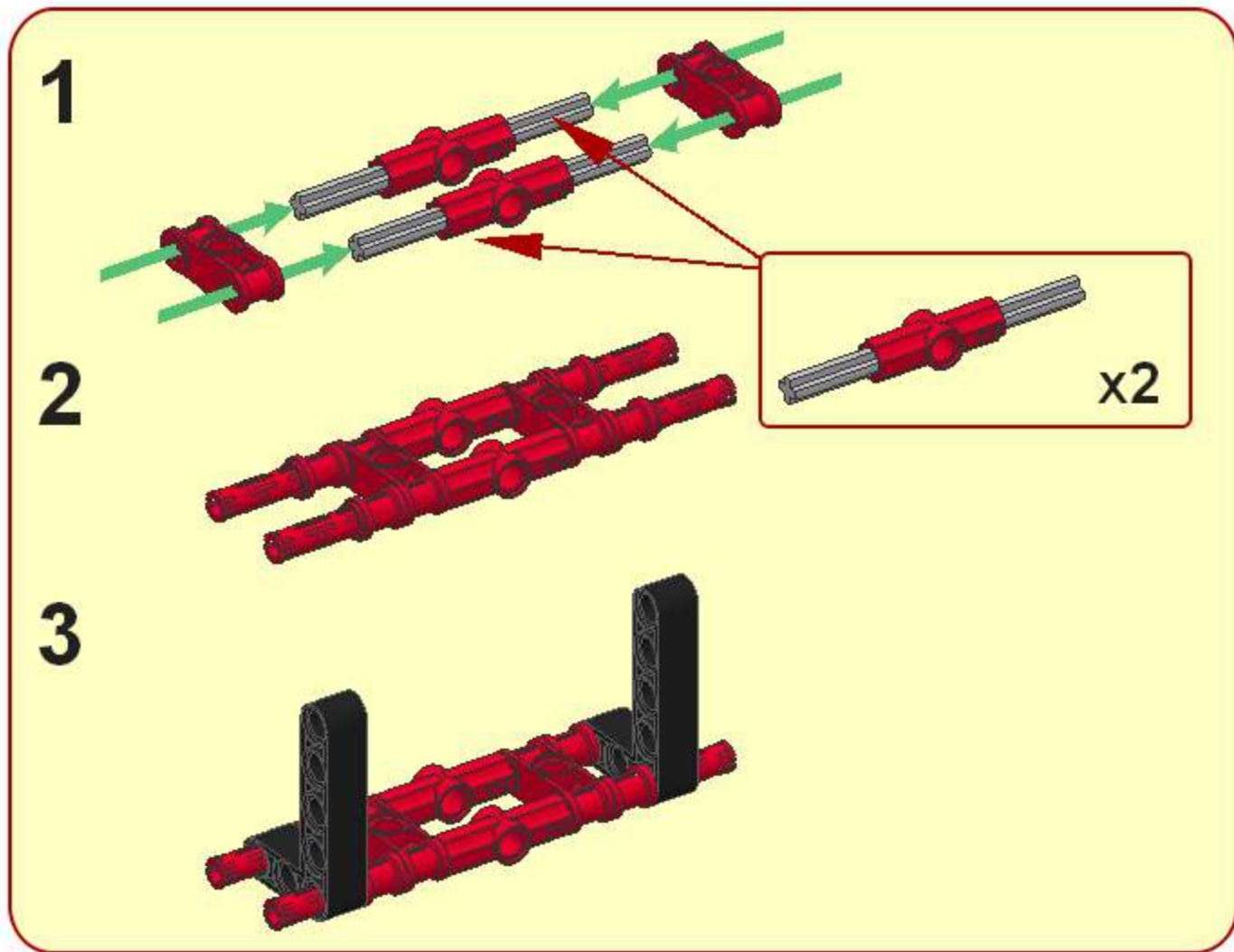


4

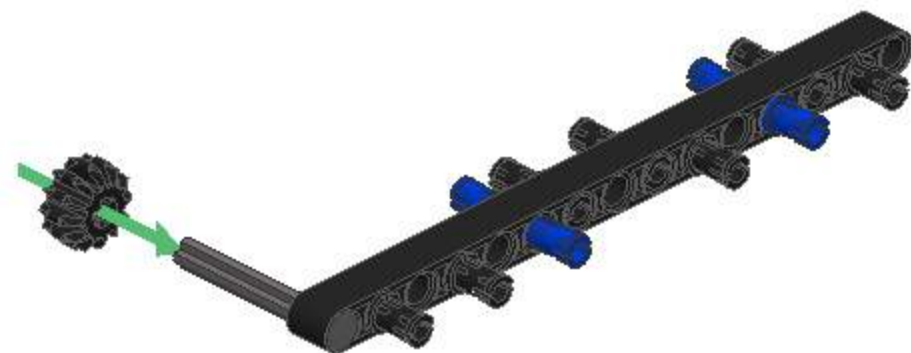
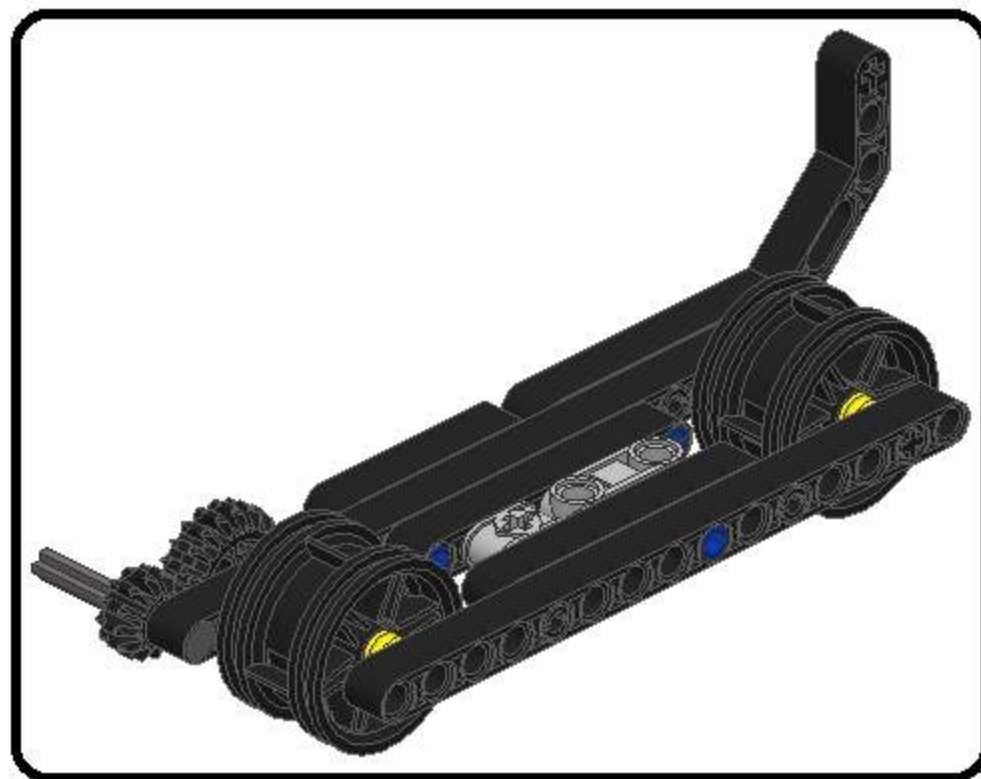
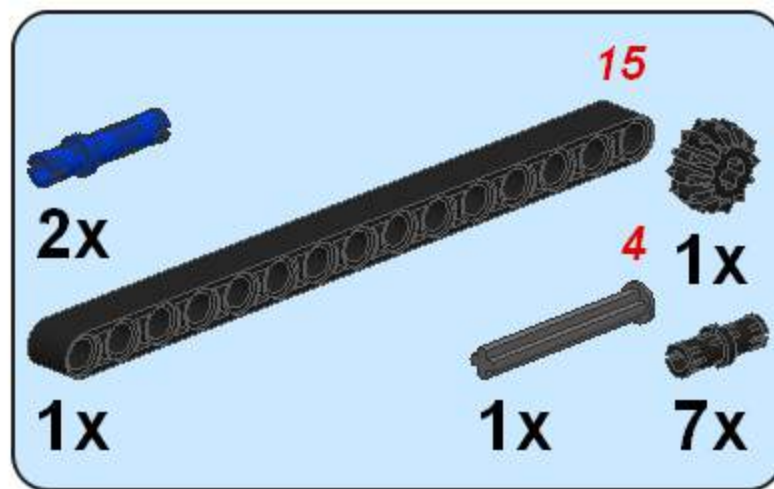


5

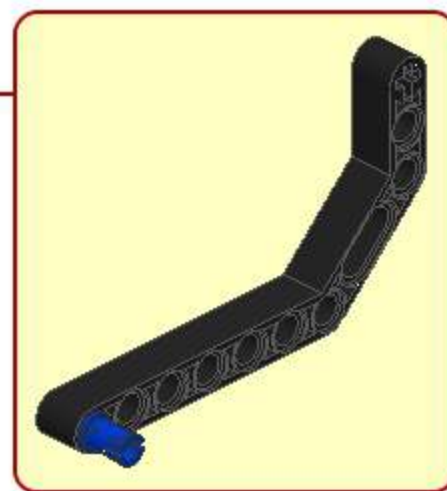
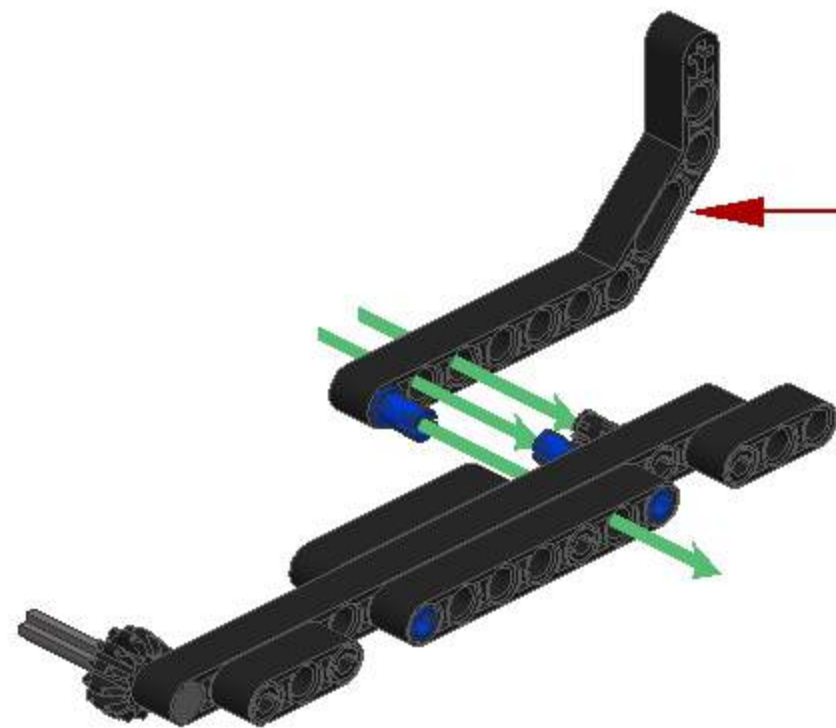
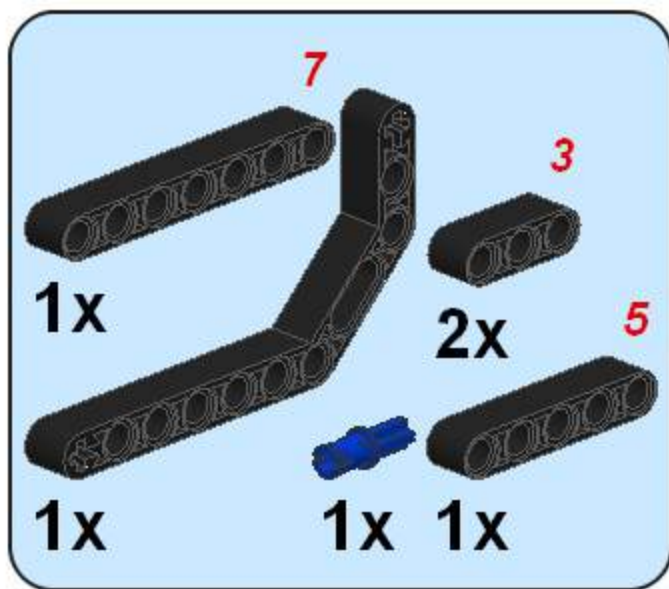
-  3
-  4x
-  4x
-  2x
-  2x
-  2x
-  2x



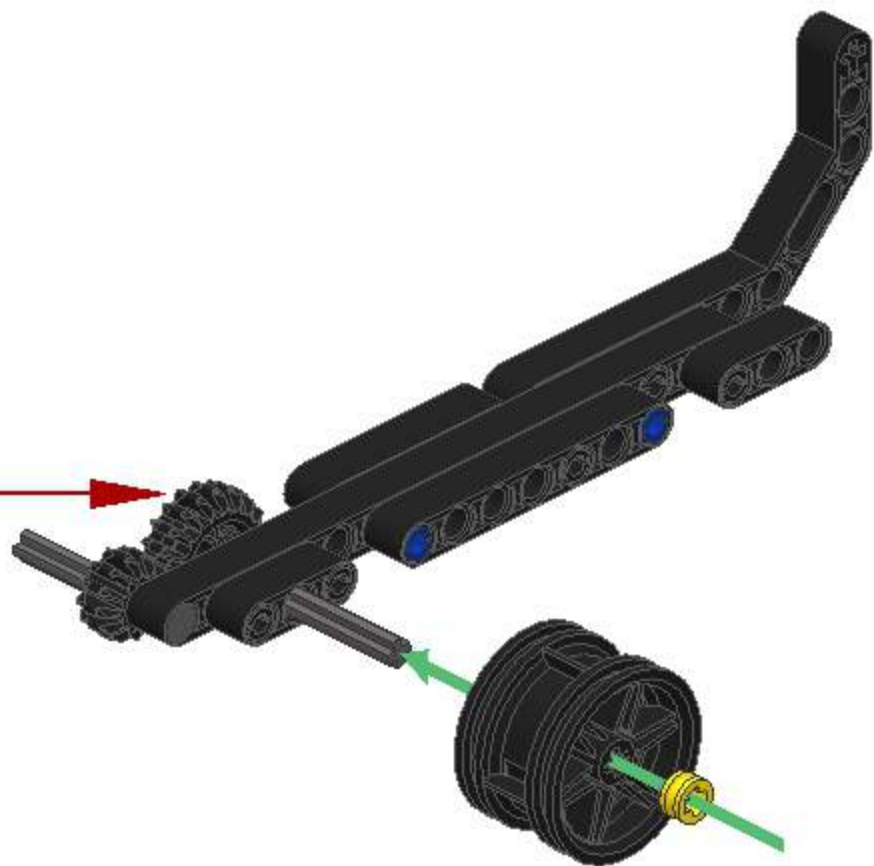
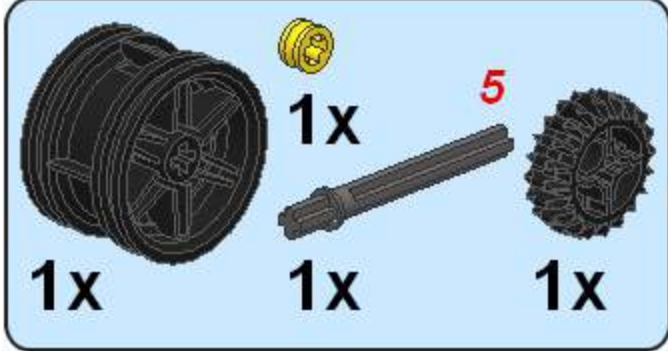
1



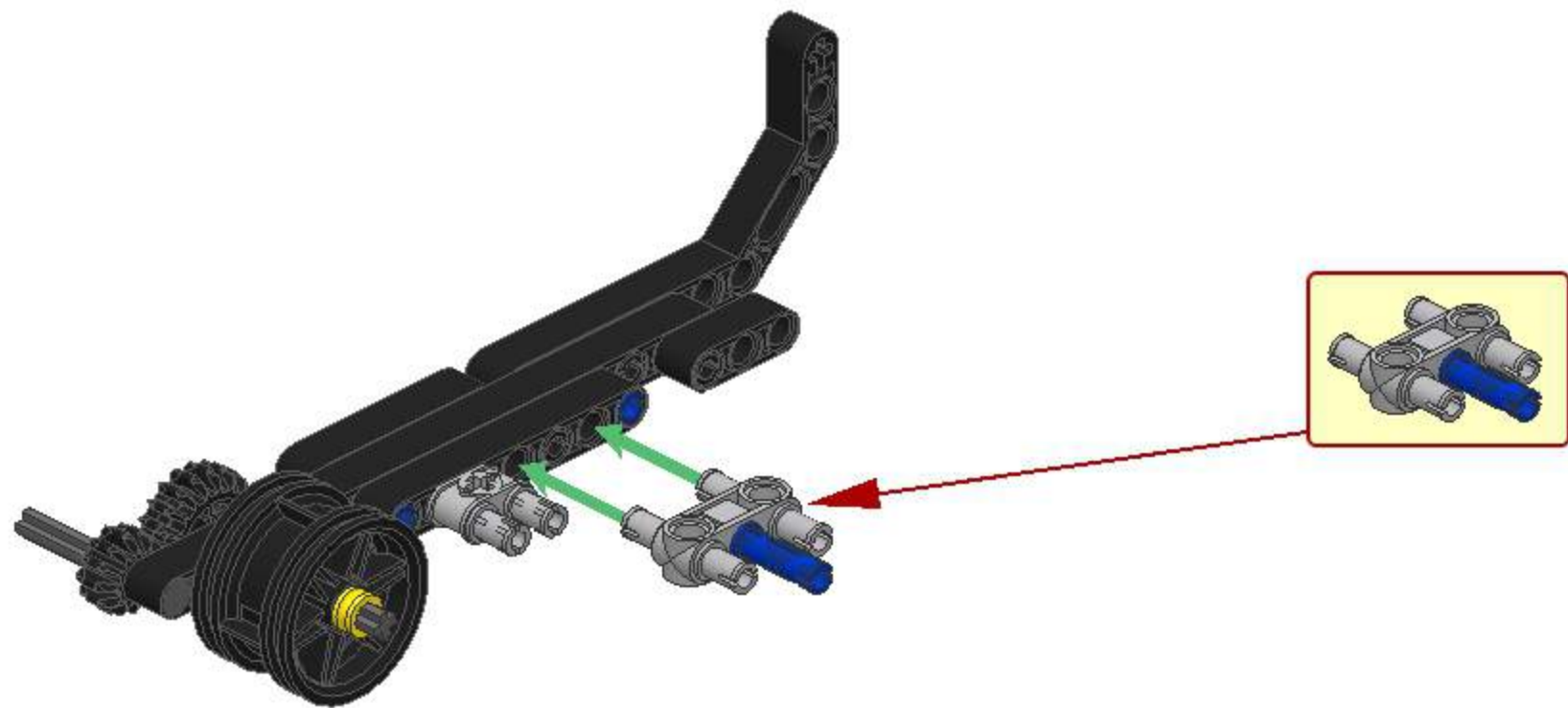
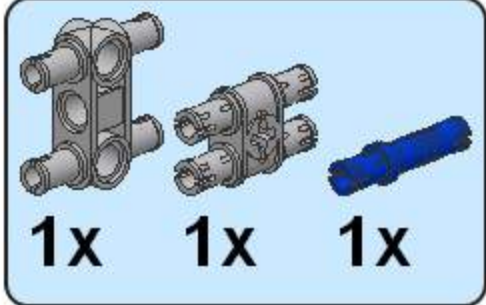
2



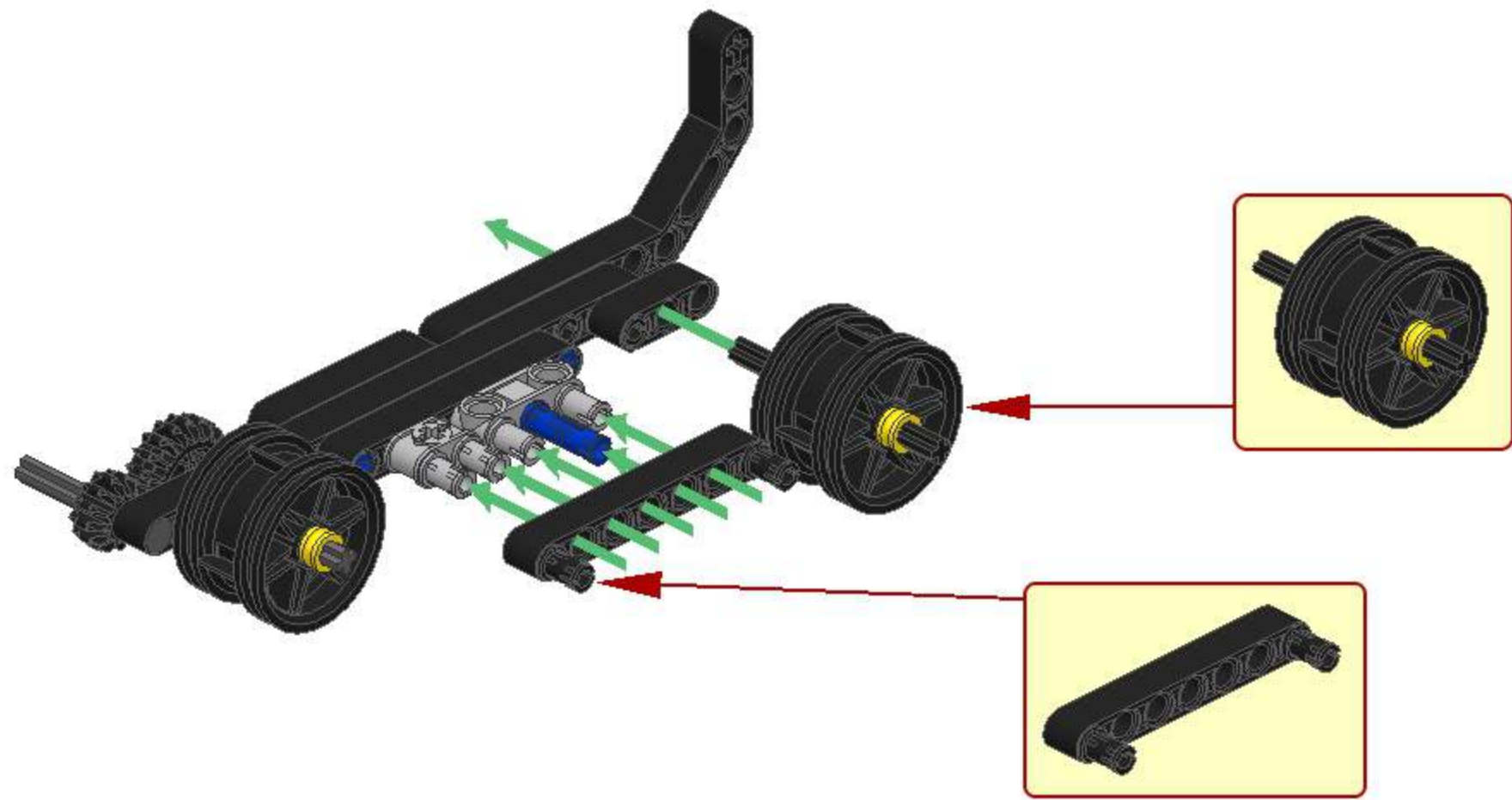
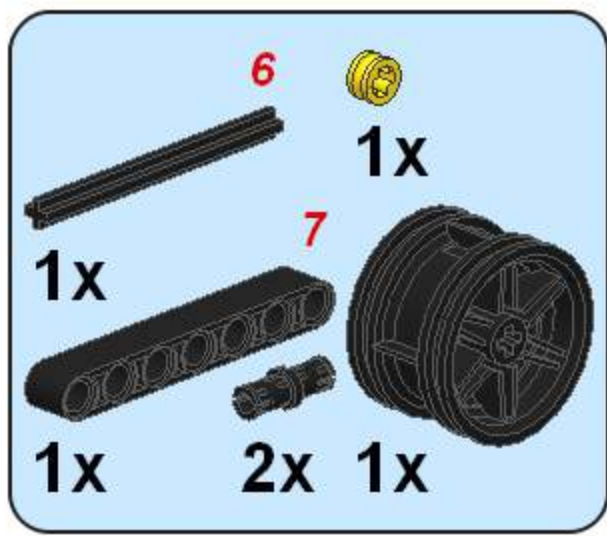
3



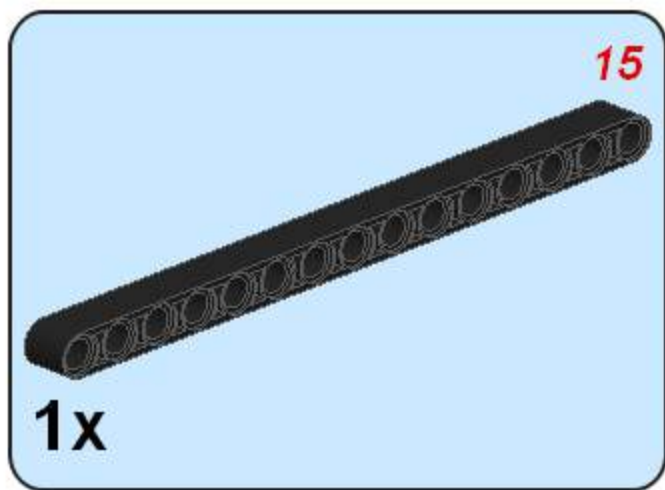
4



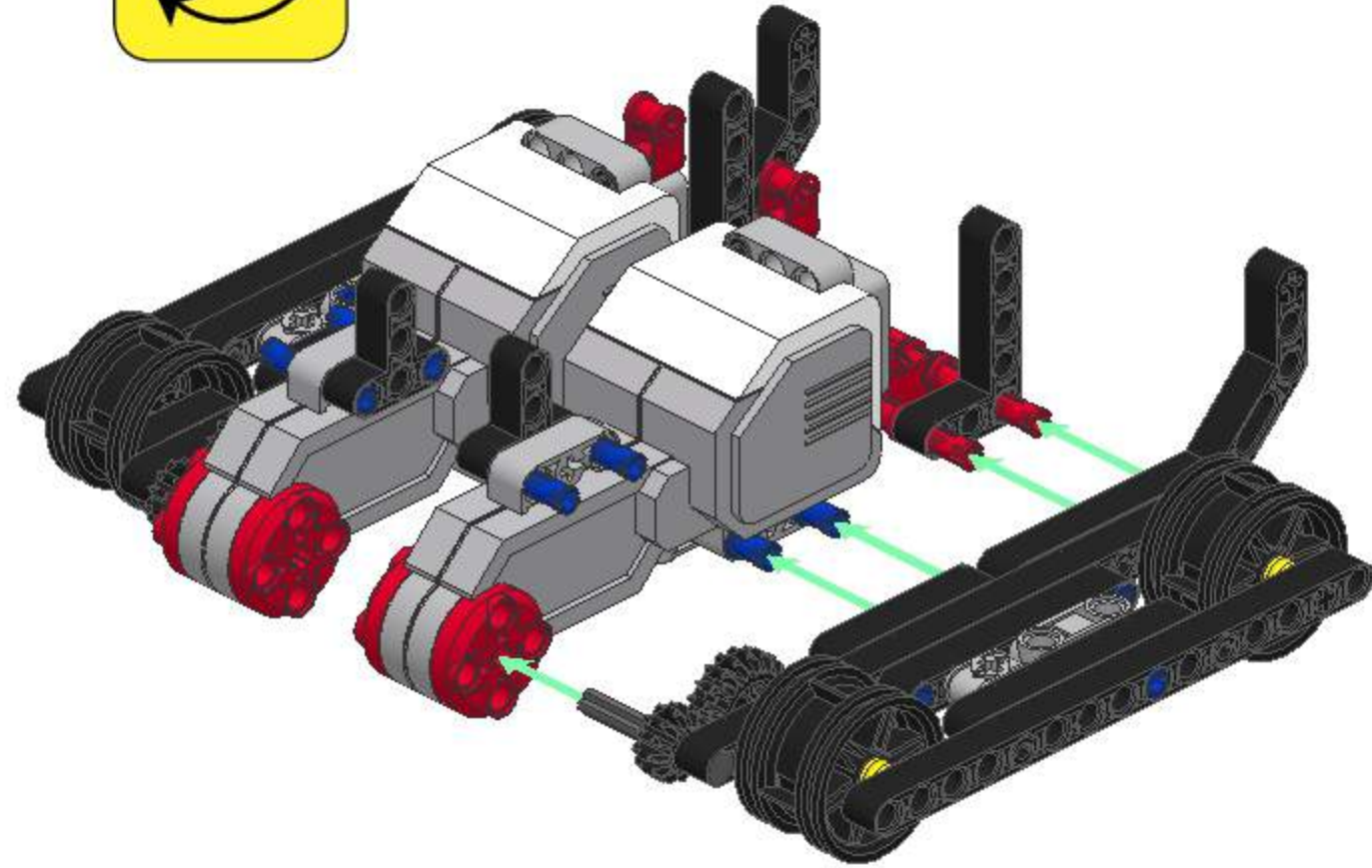
5







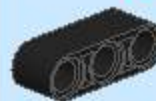

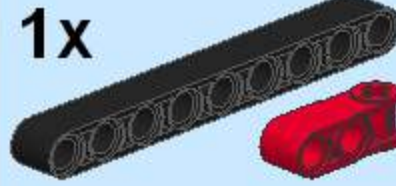
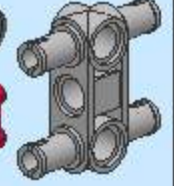

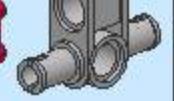
6

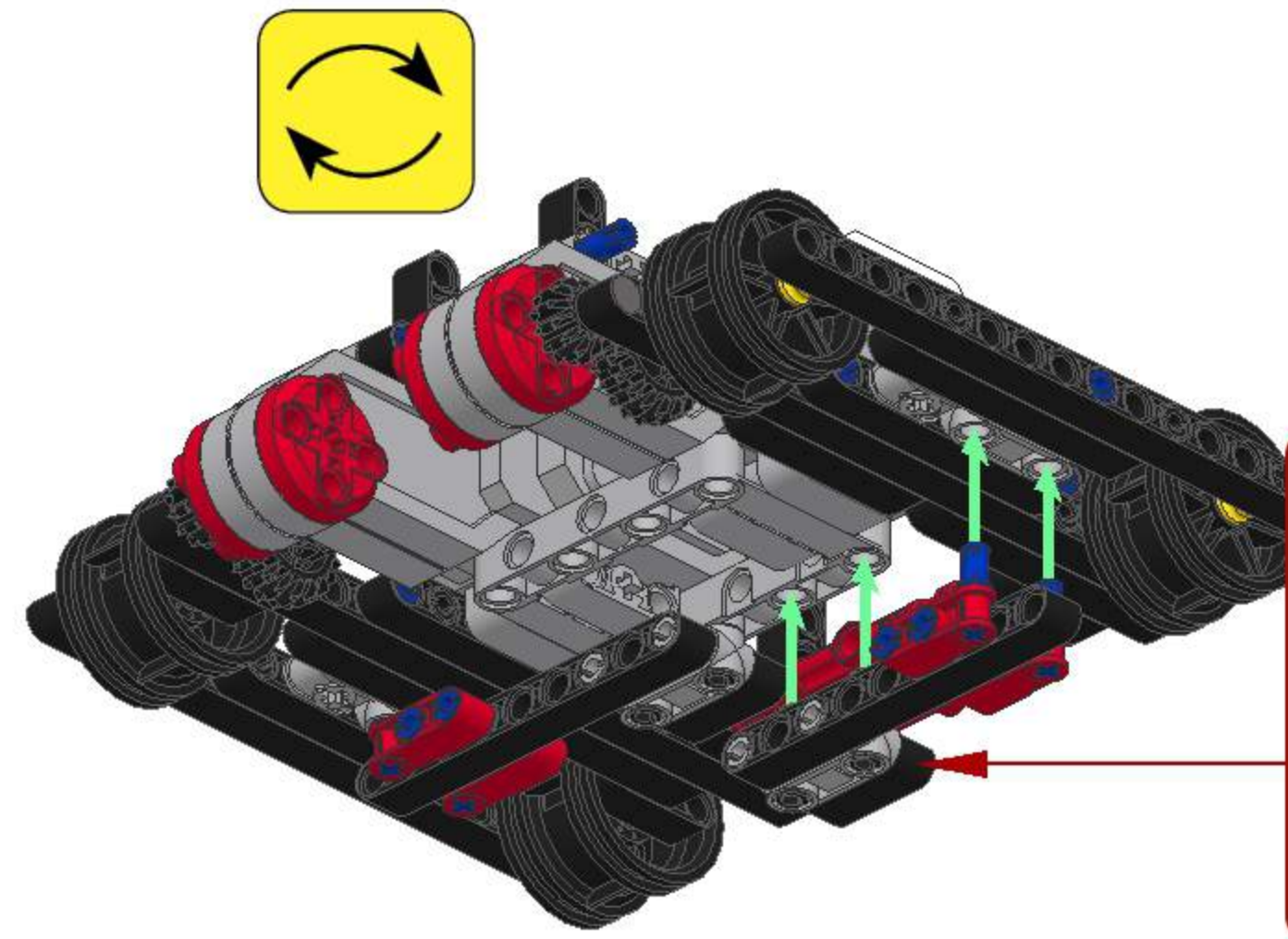


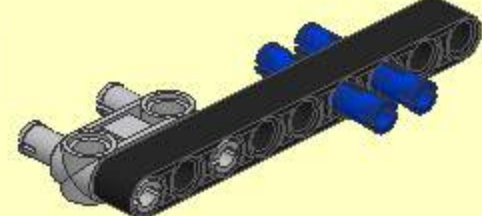
6

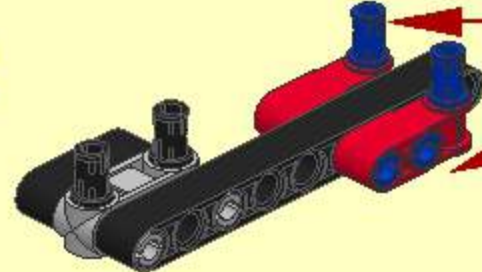



7

	
2x	2x
	
3	2x
	
1x	9
	
1x	2x
	
2x	1x

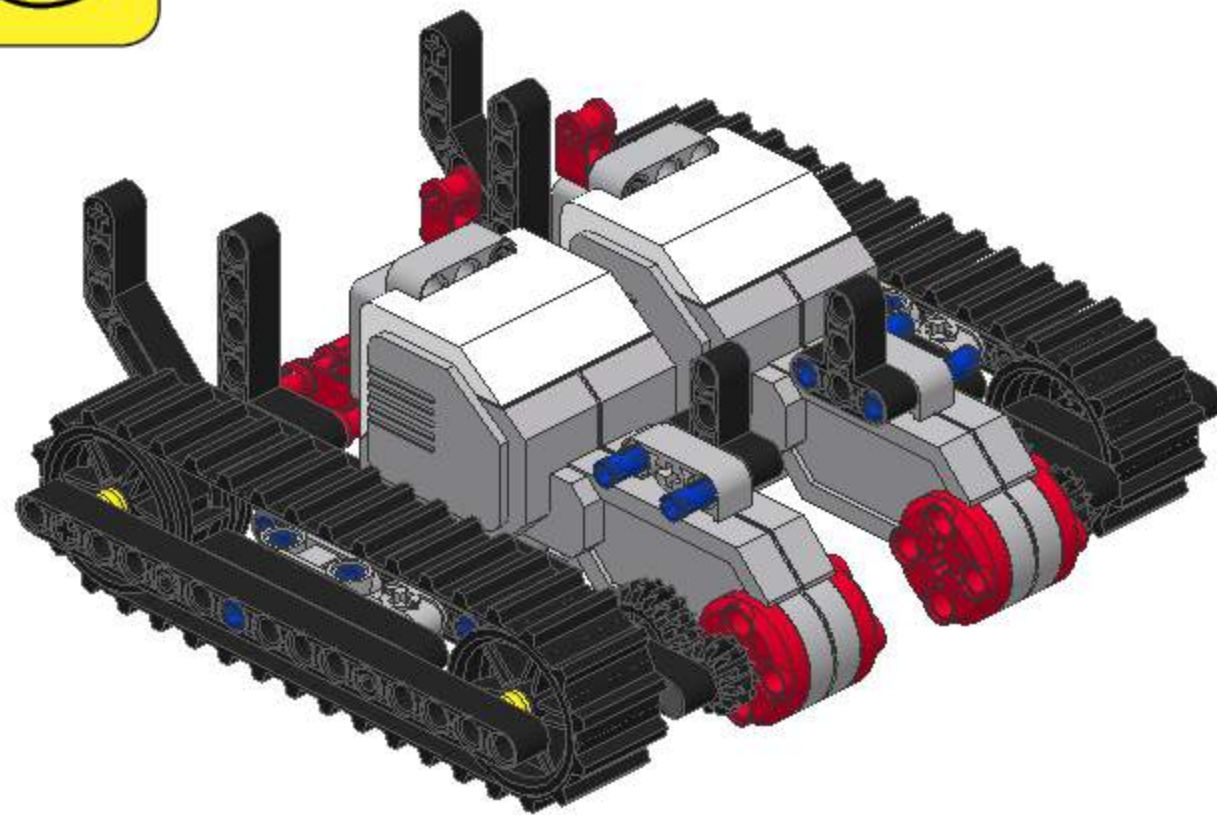
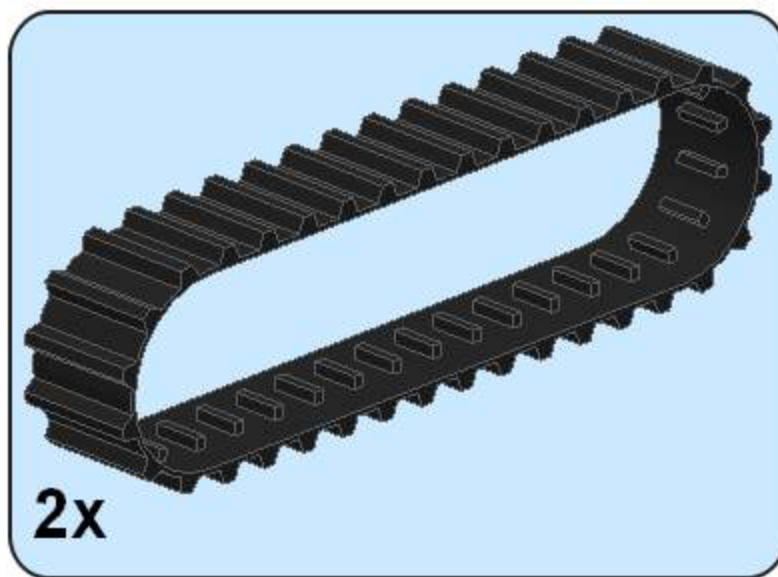


1 

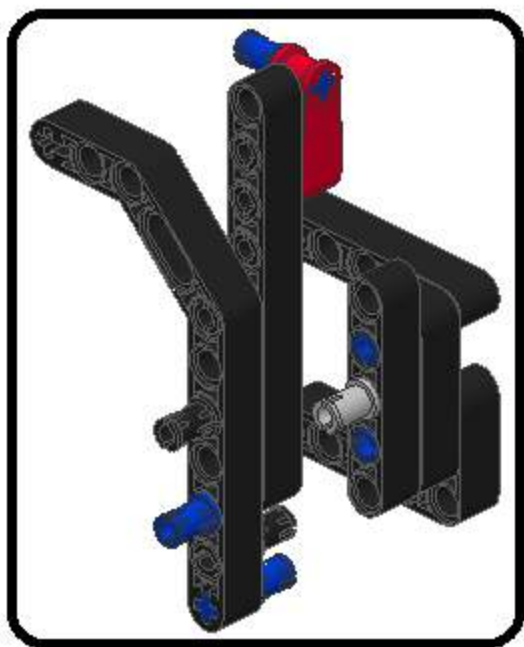
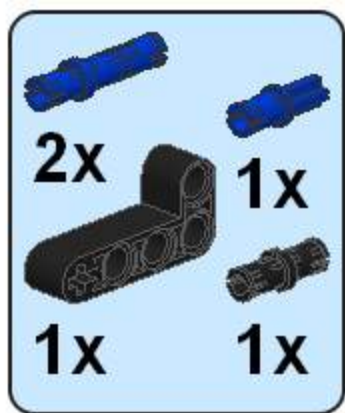
2 

 x2




8

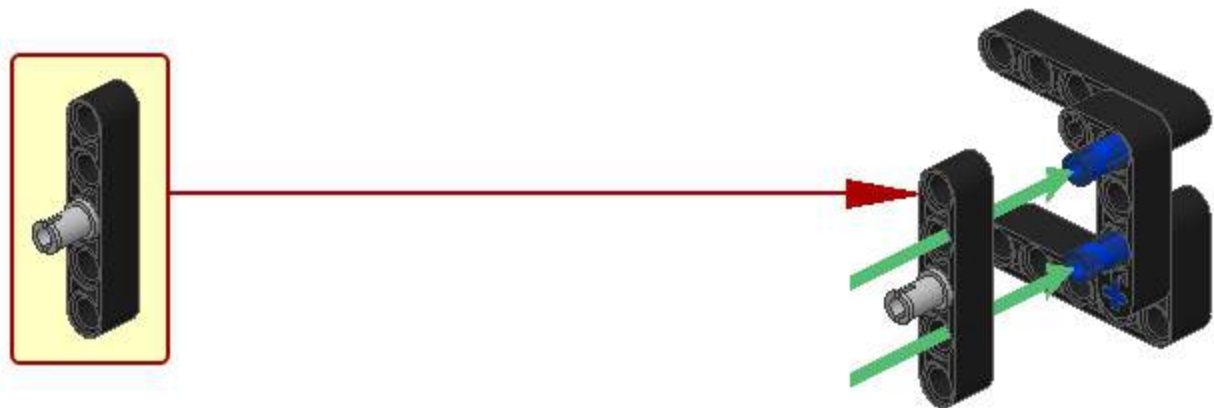


1

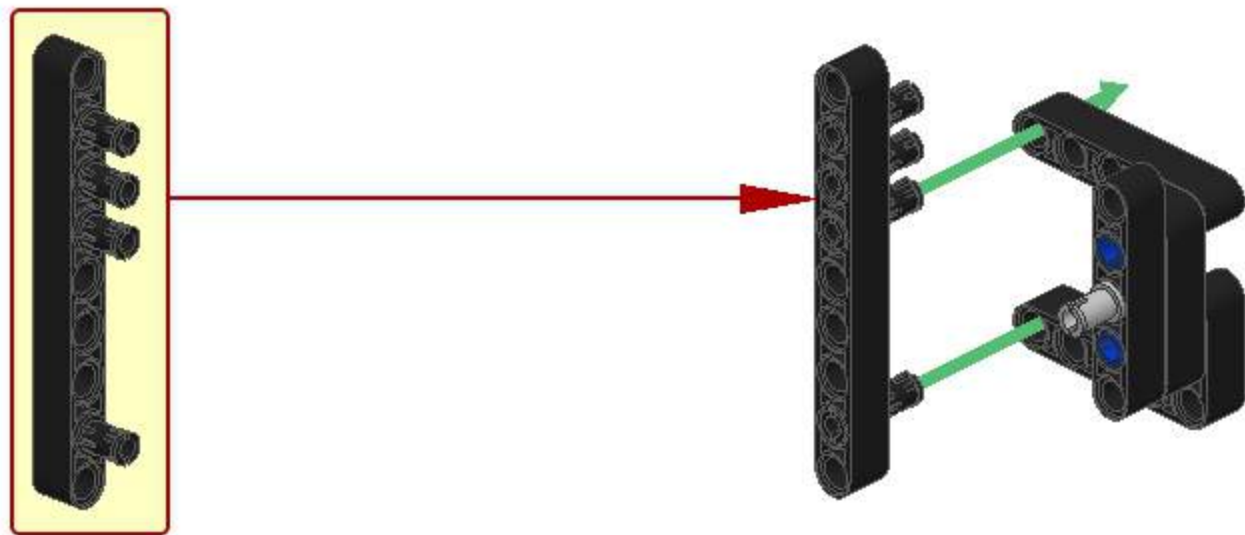


2

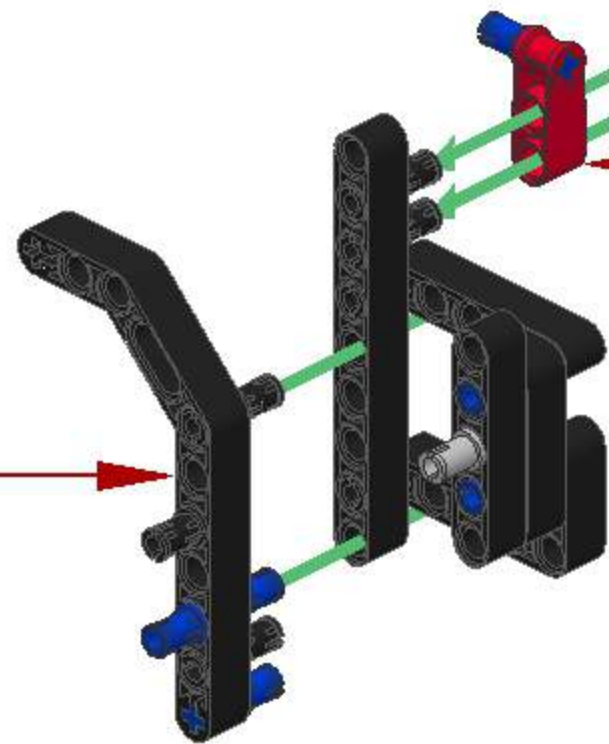
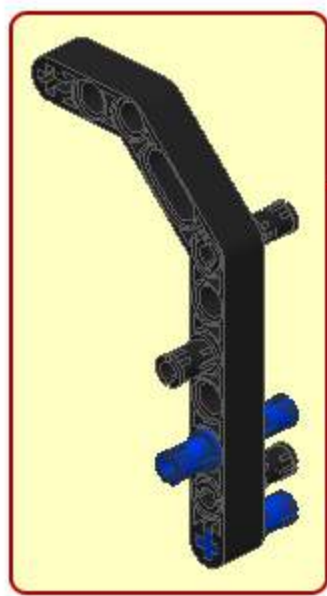
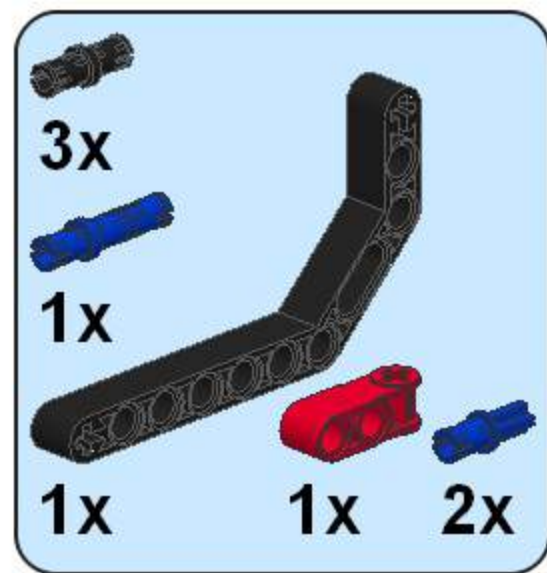
- 1x  5
- 2x 
- 1x 



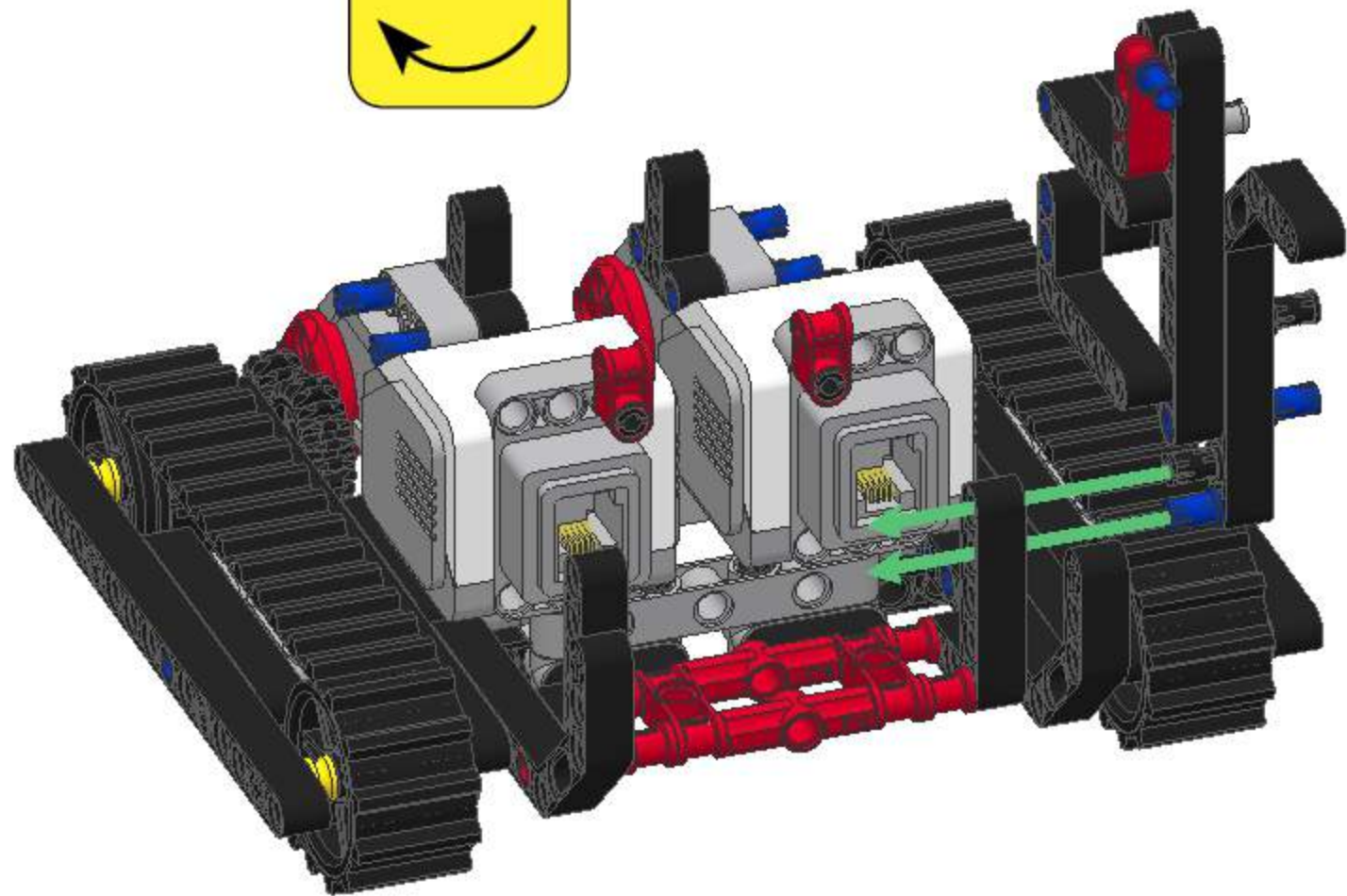
3



4

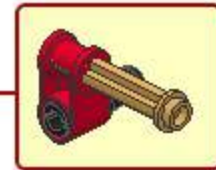
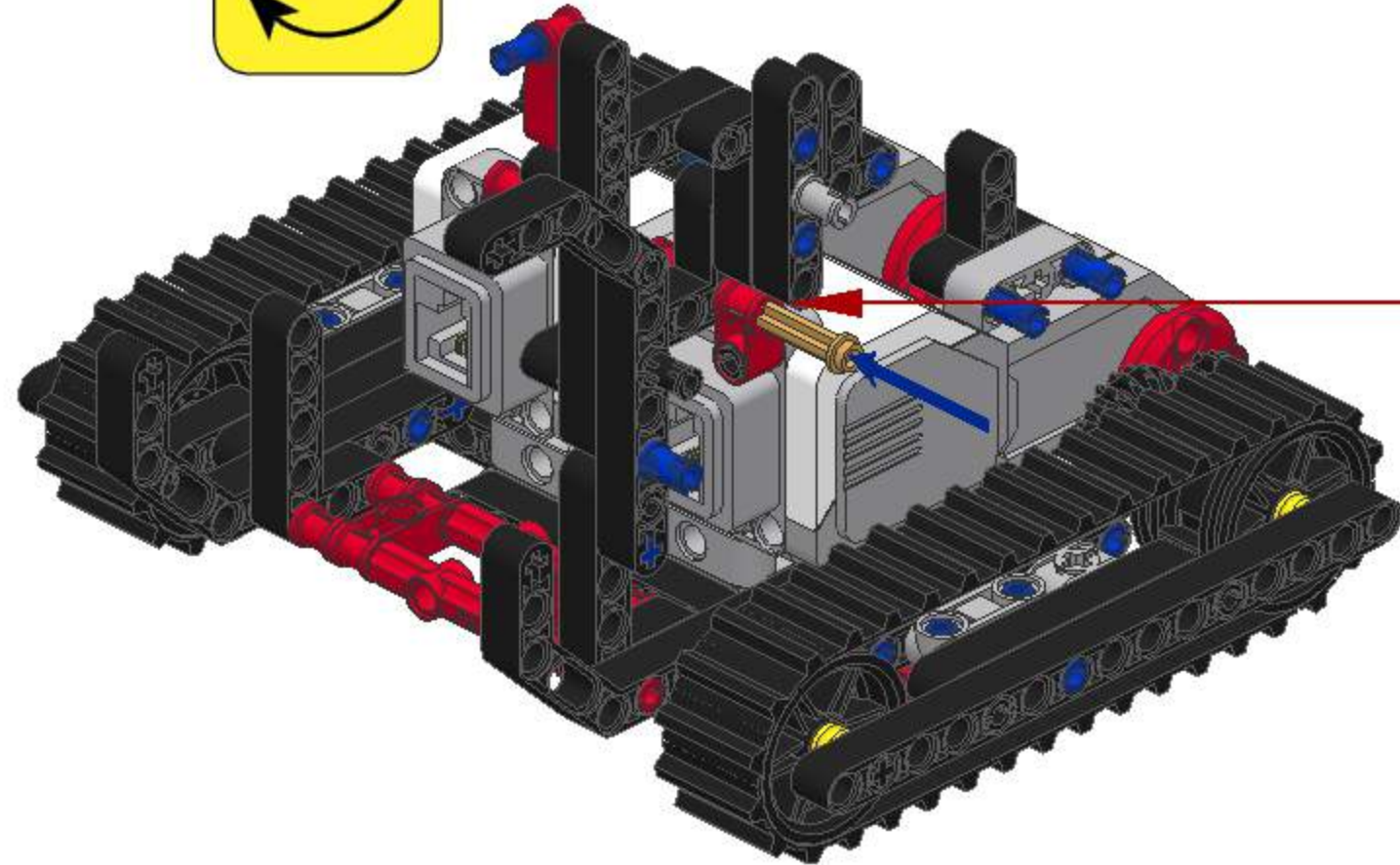


9

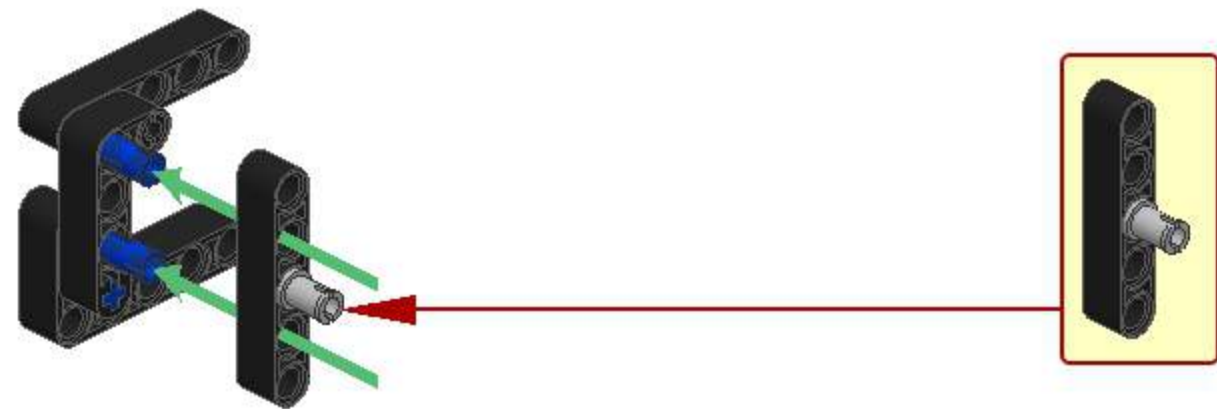
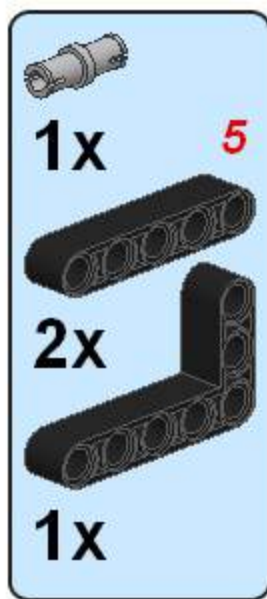


10

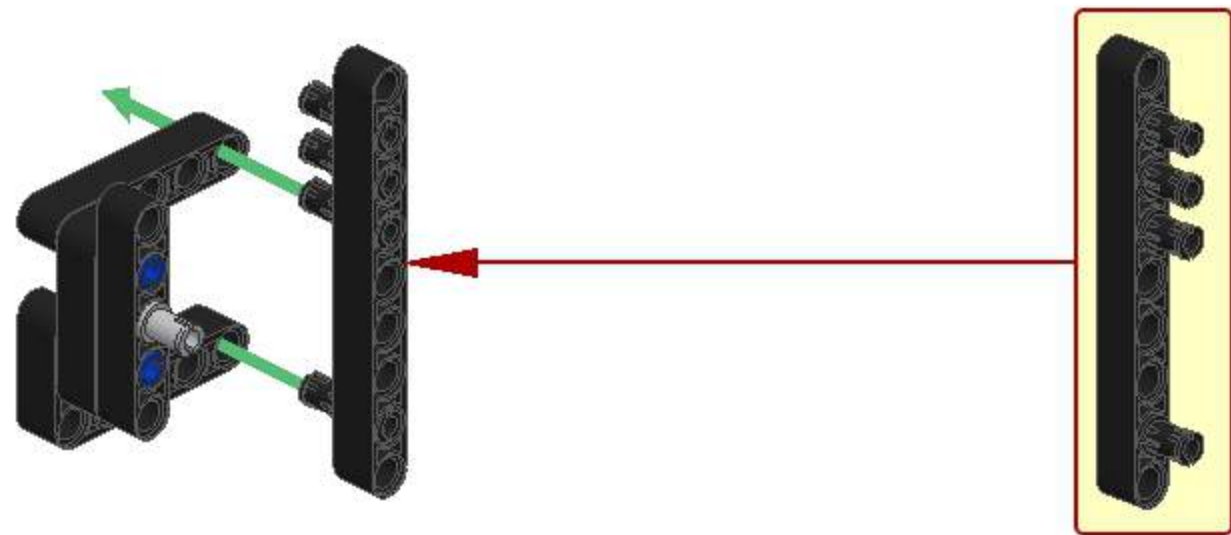
- 1x 
- 1x 
- 1x ³ 
- 1x 



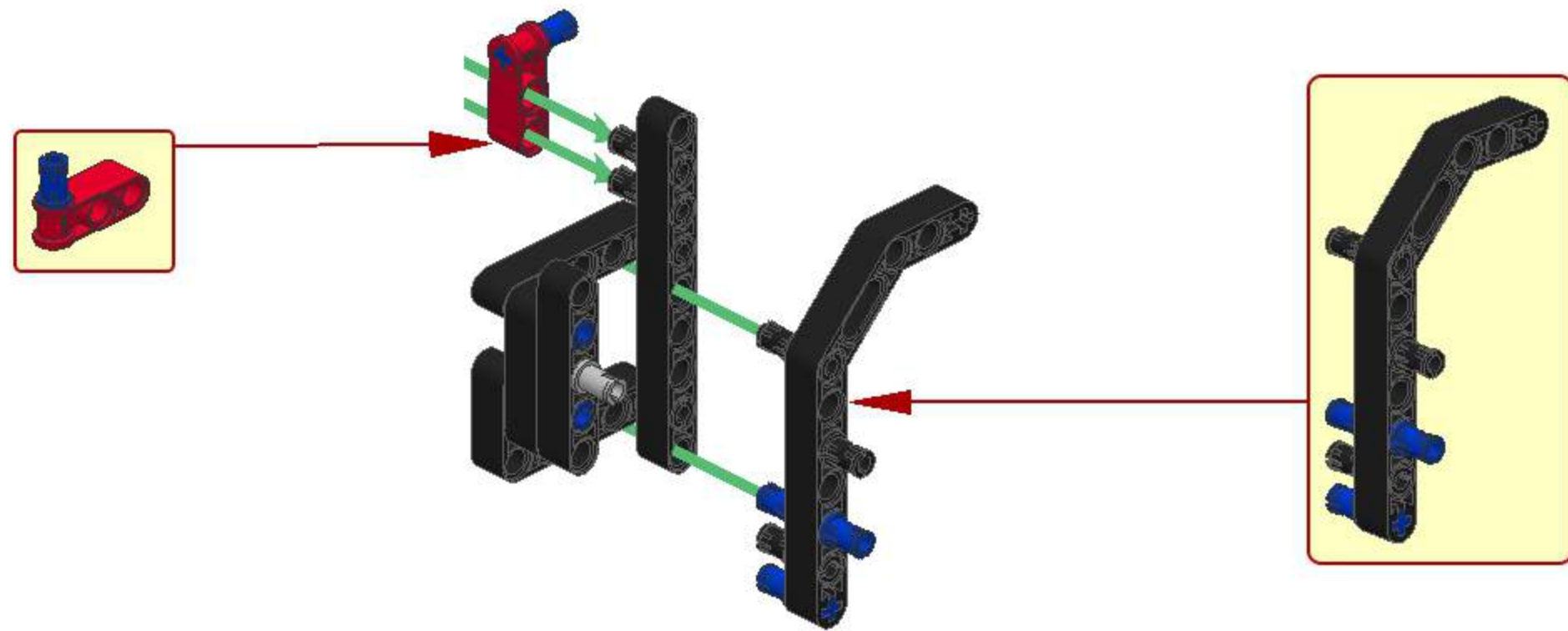
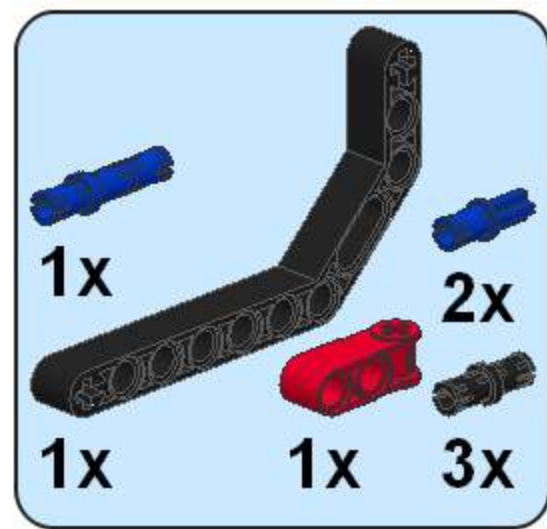
2



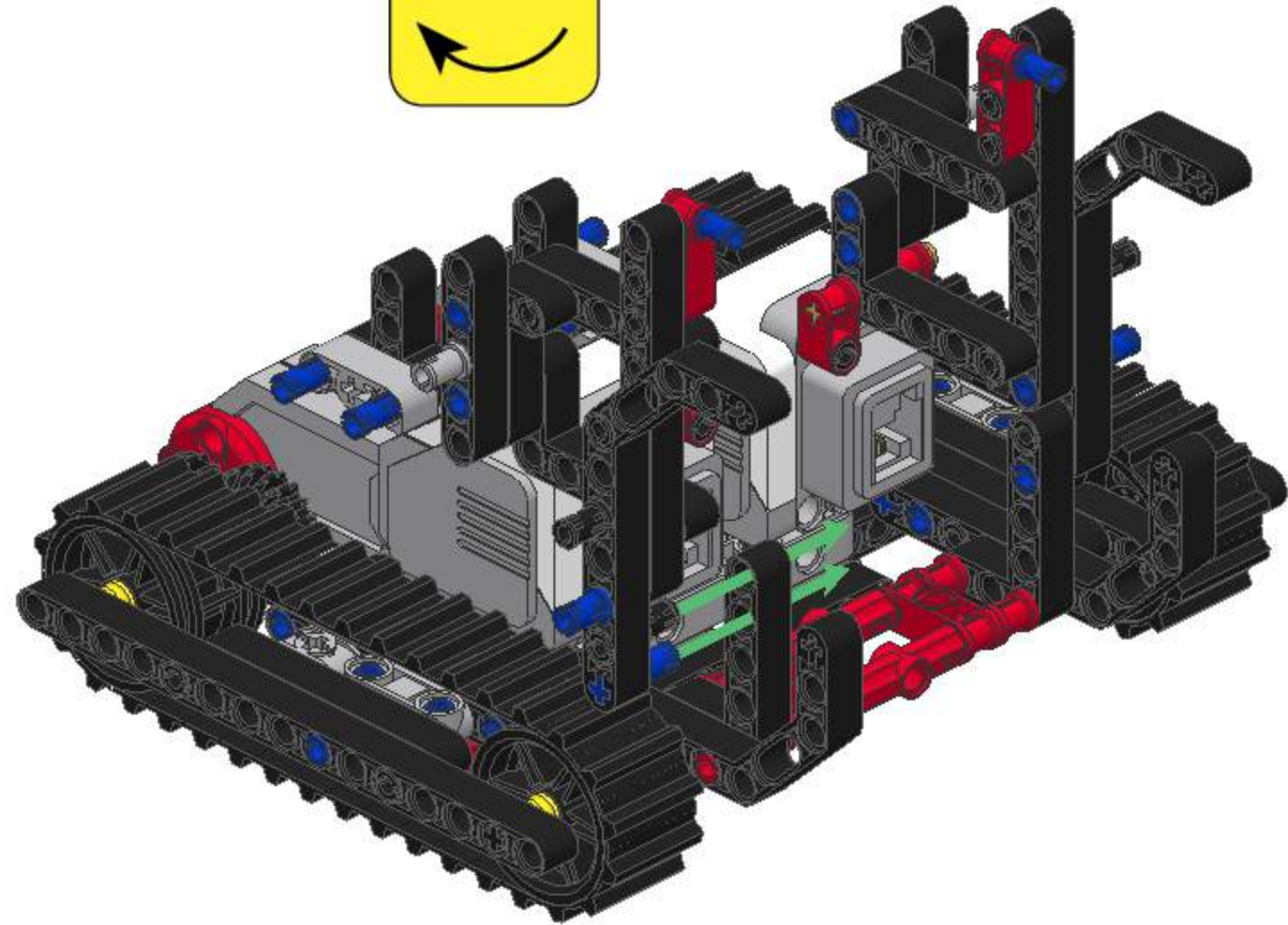
3



4

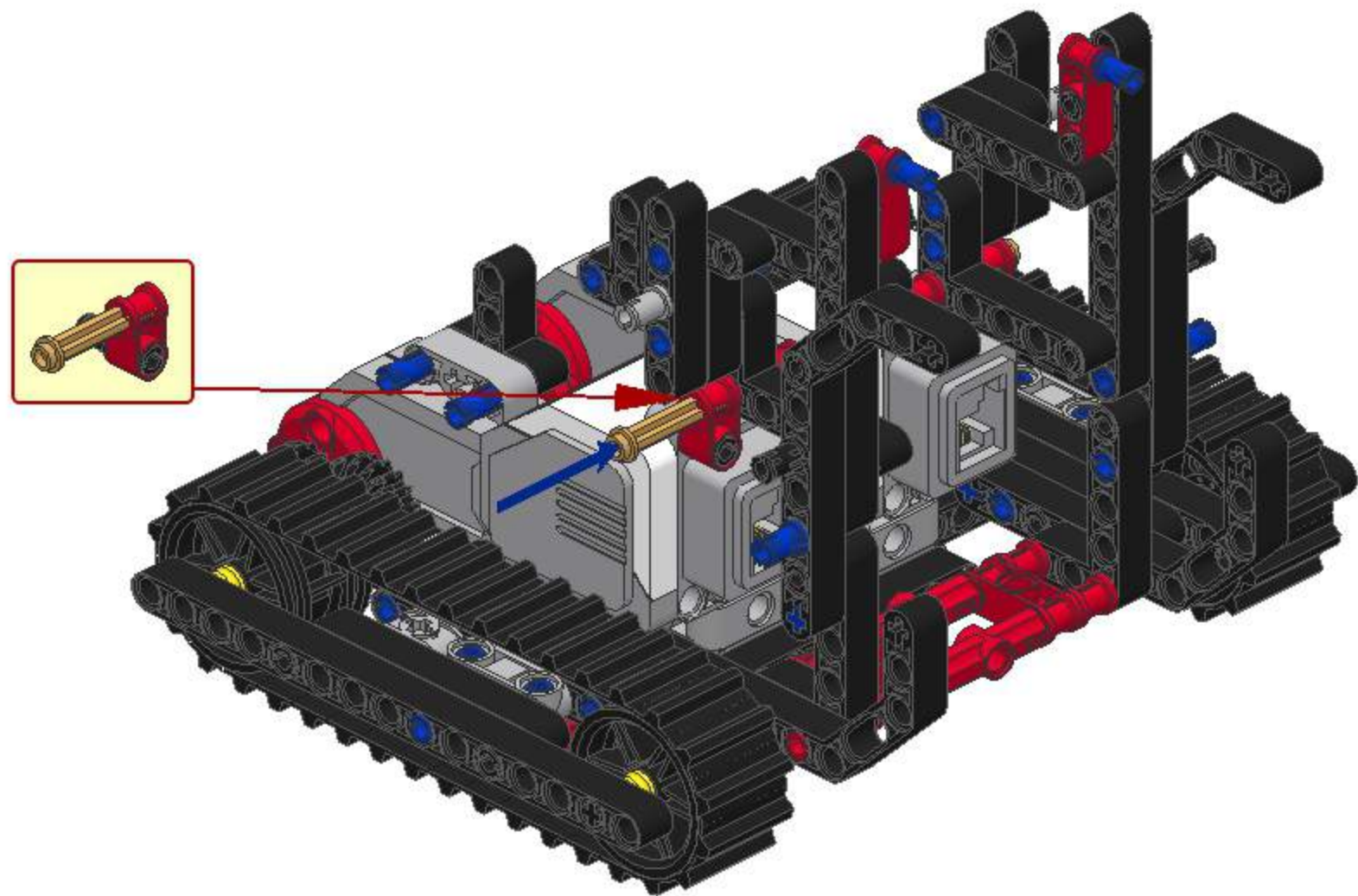


11

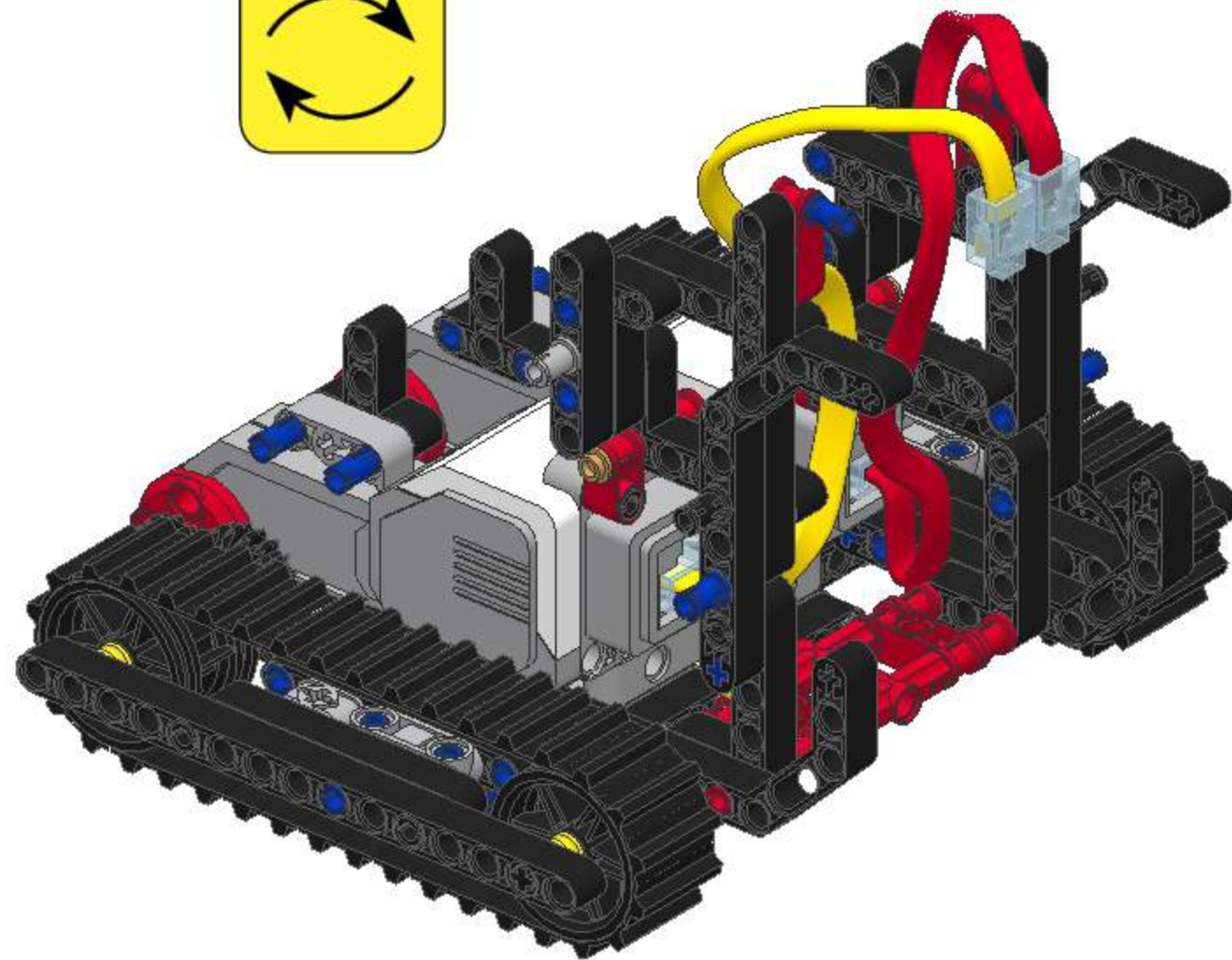
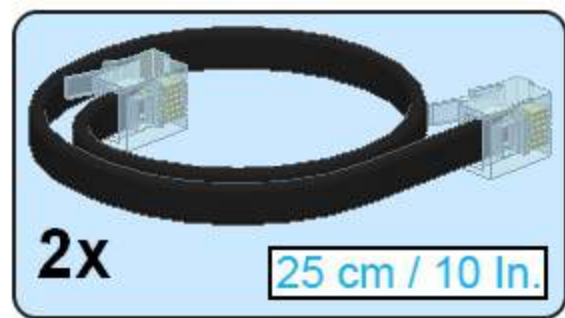


12

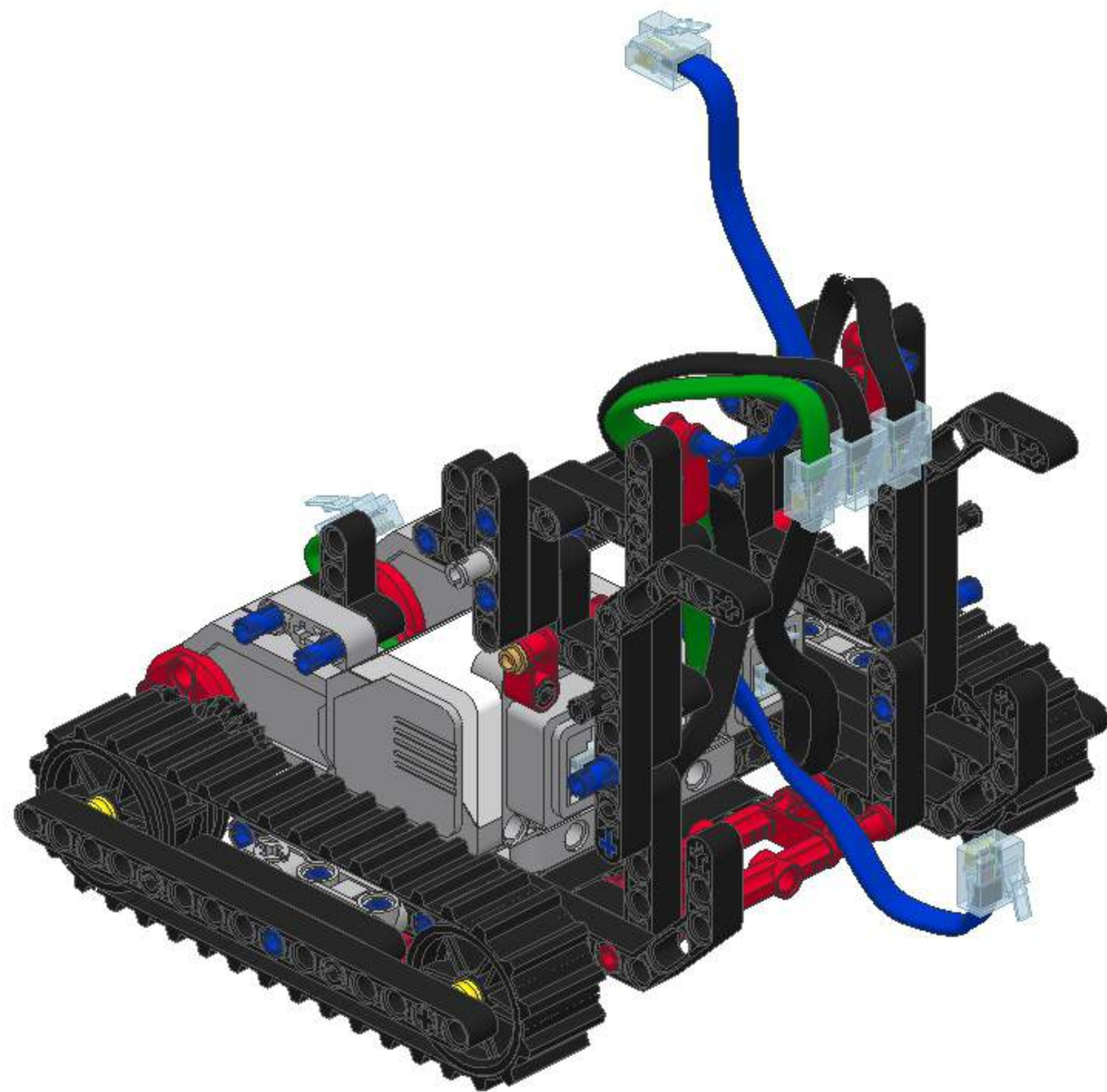
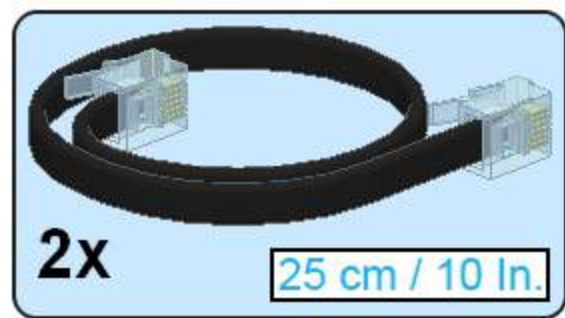
- 1x 
- 1x 
- 1x ³ 
- 1x 



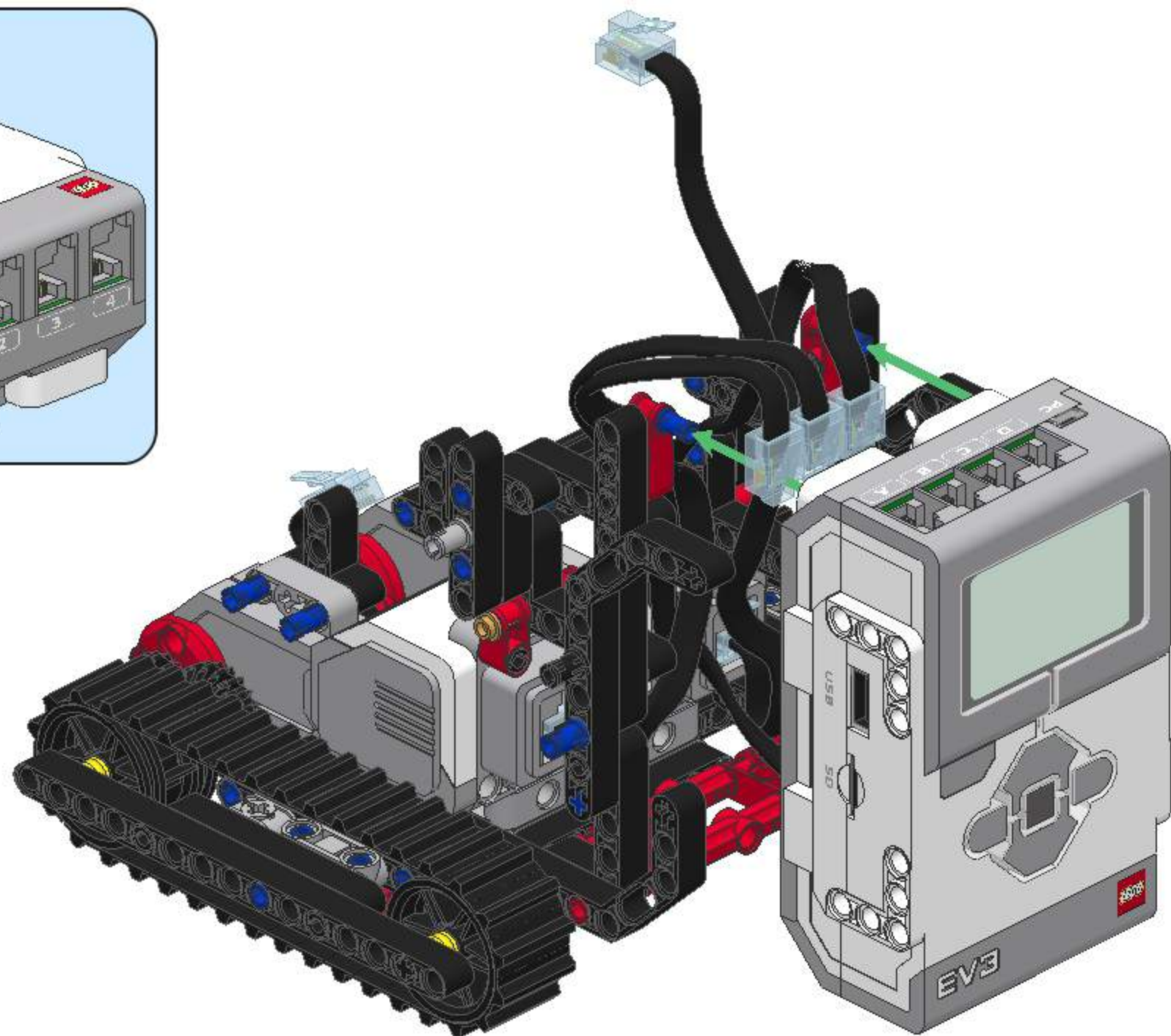
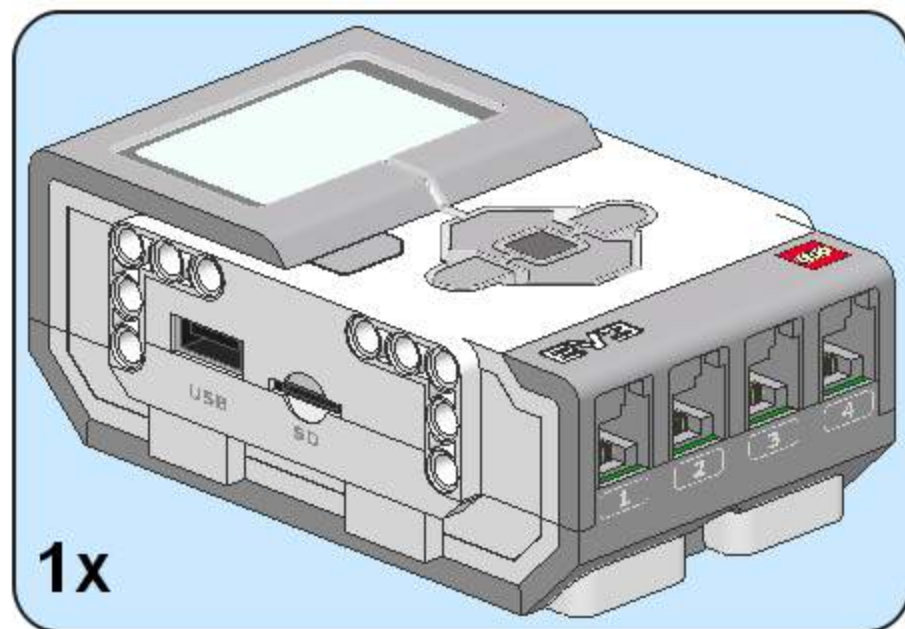
13



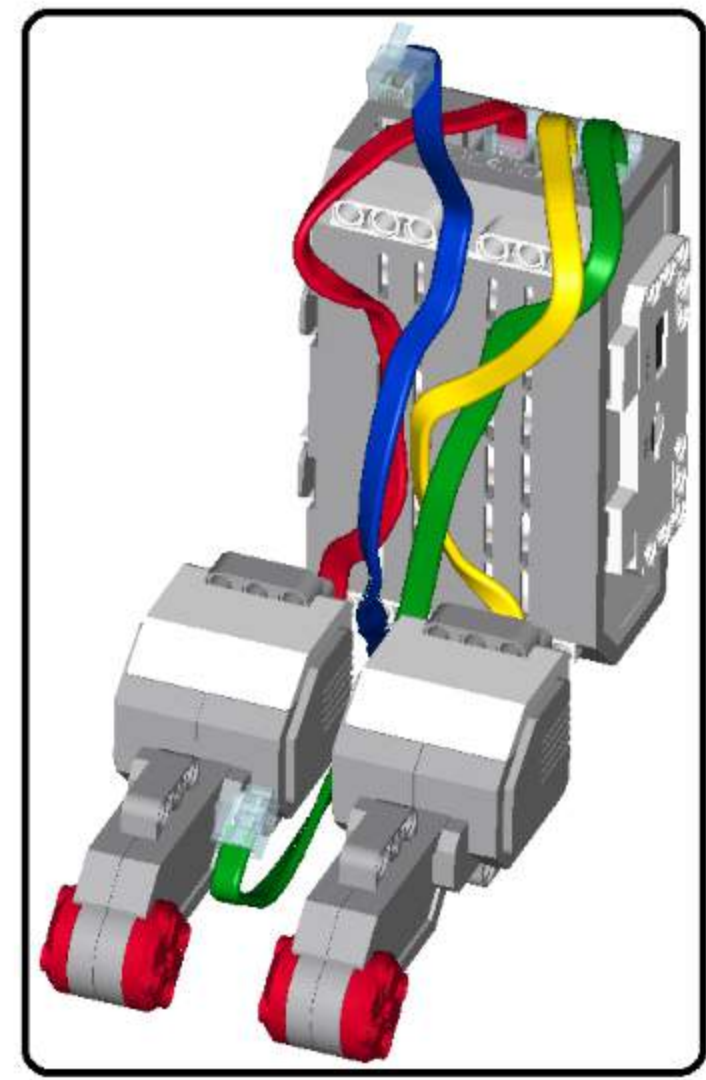
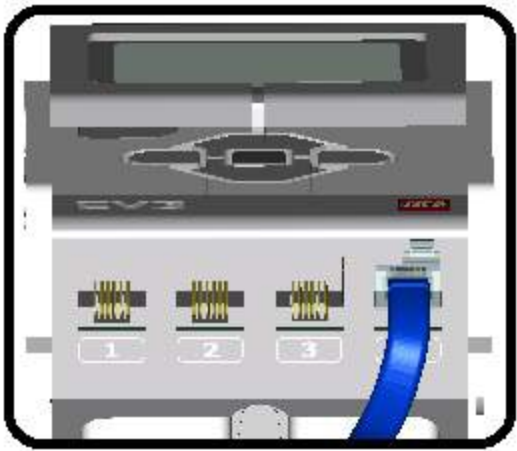
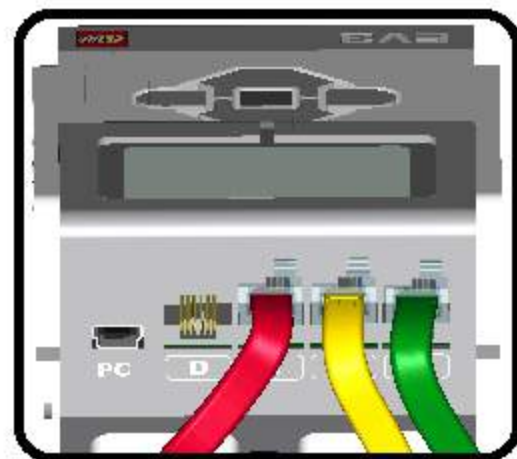
14



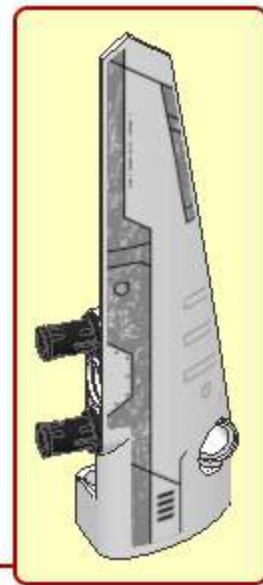
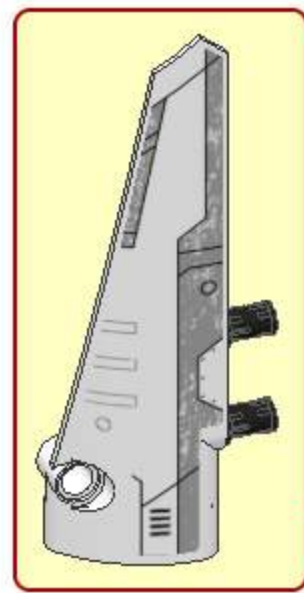
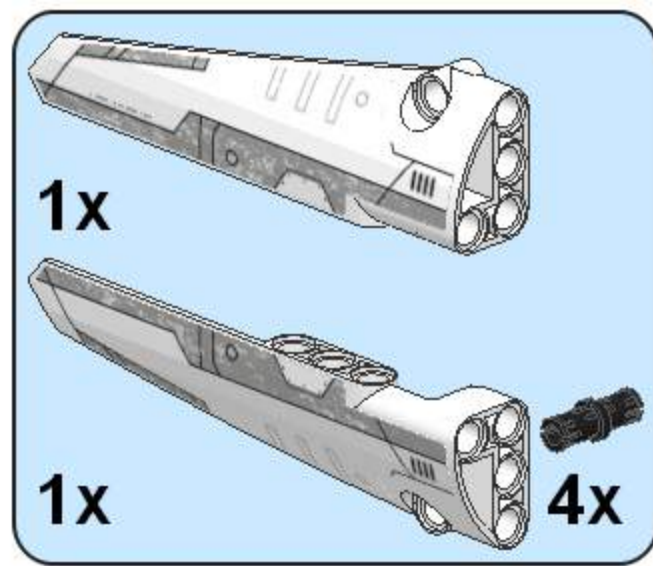
15



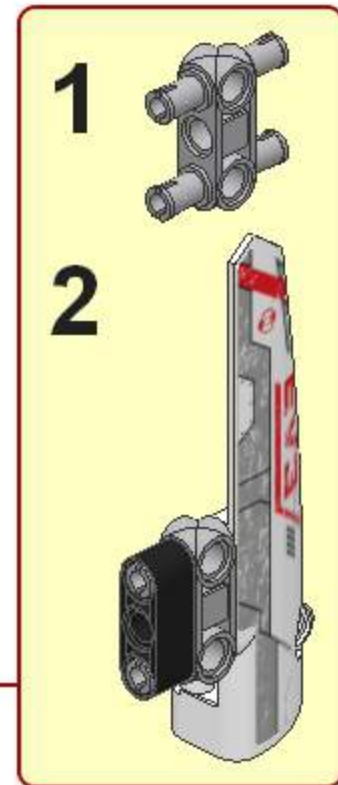
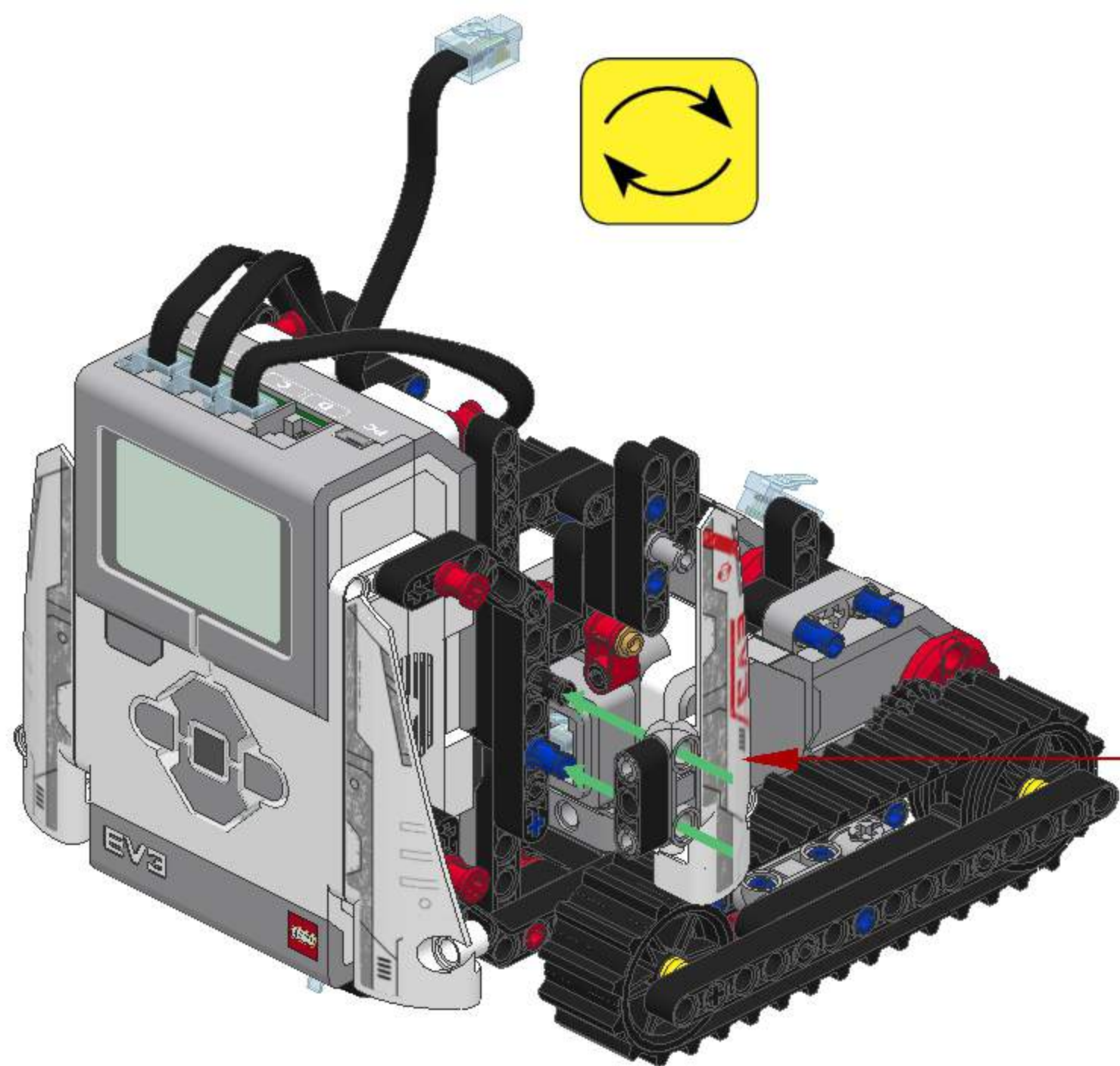
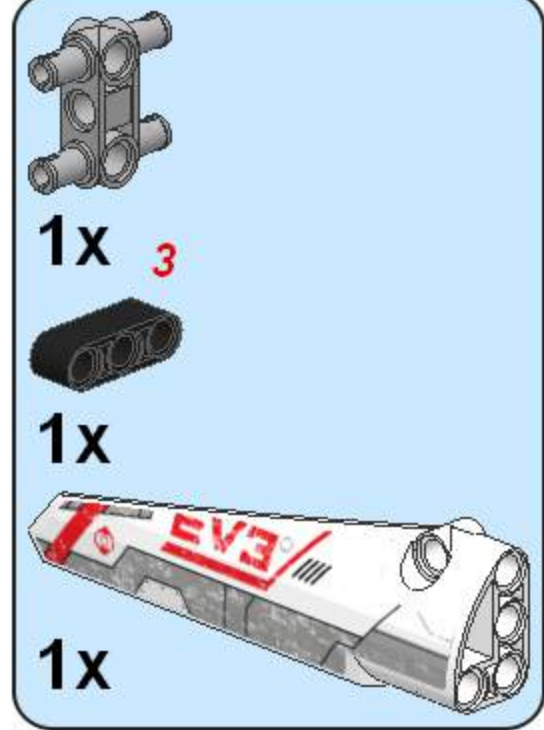
16  4x



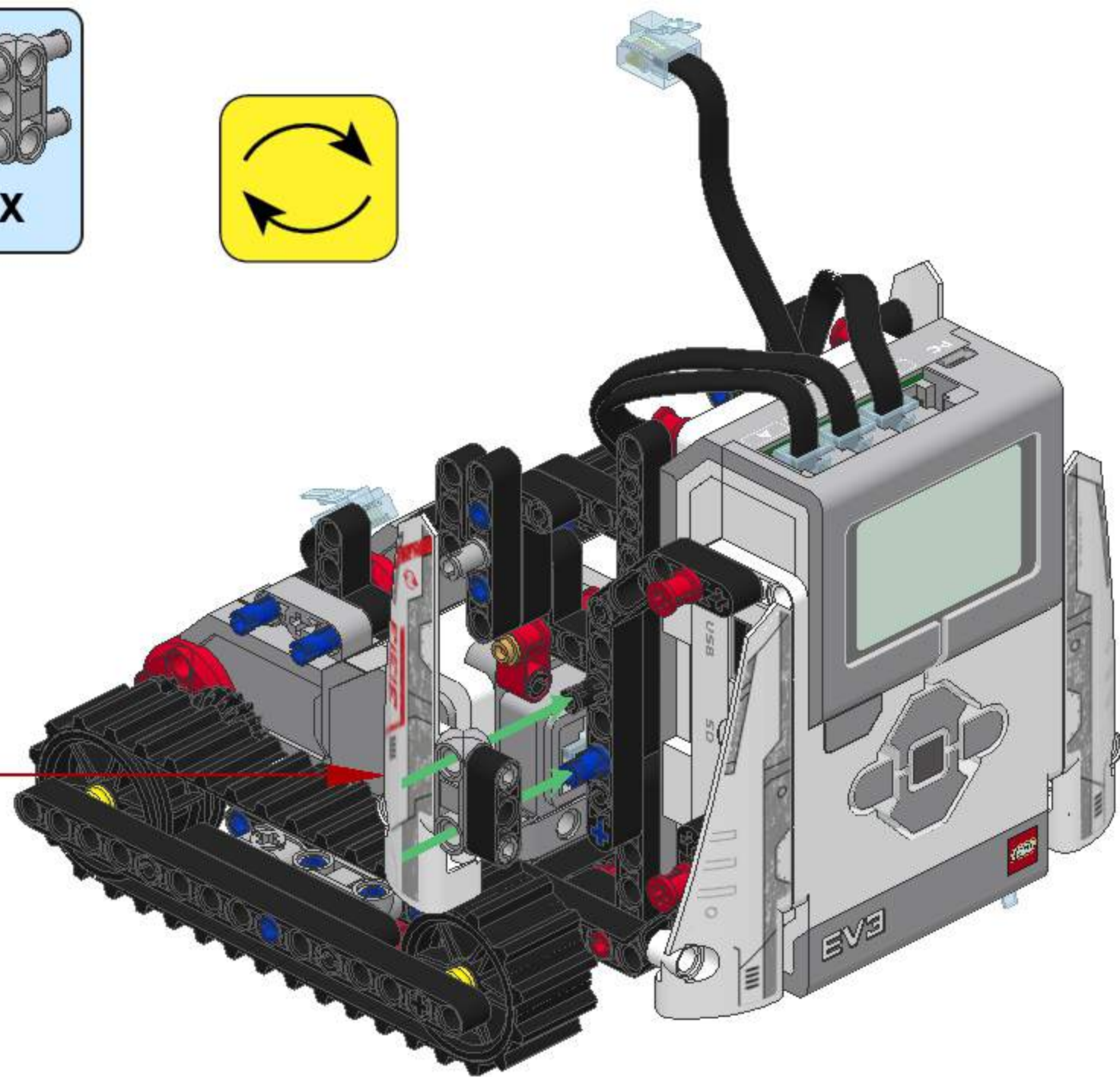
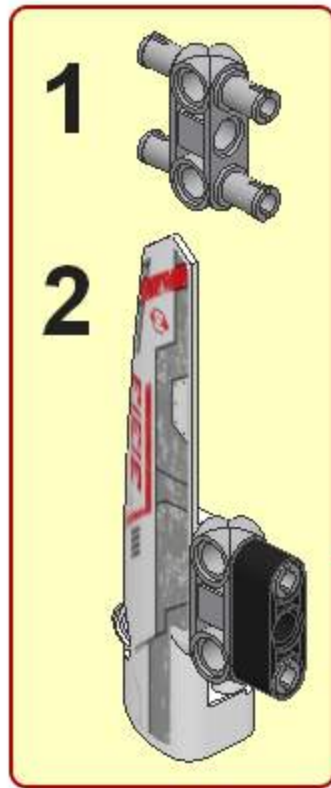
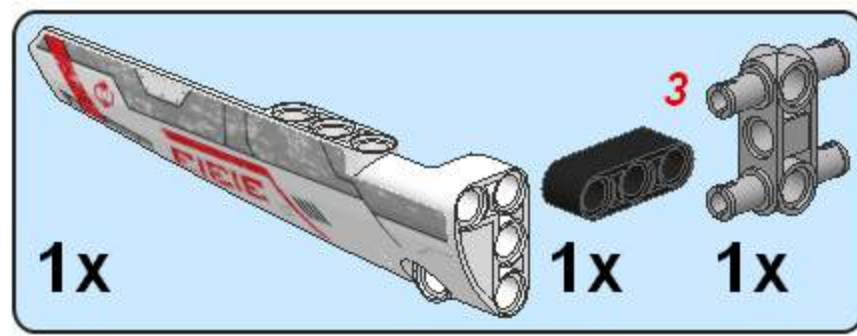
17



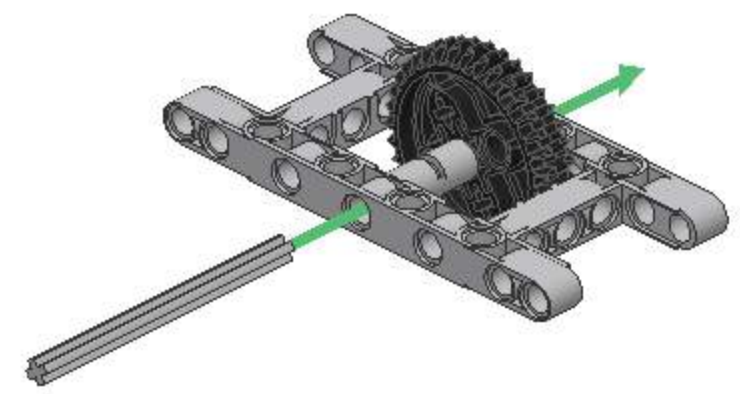
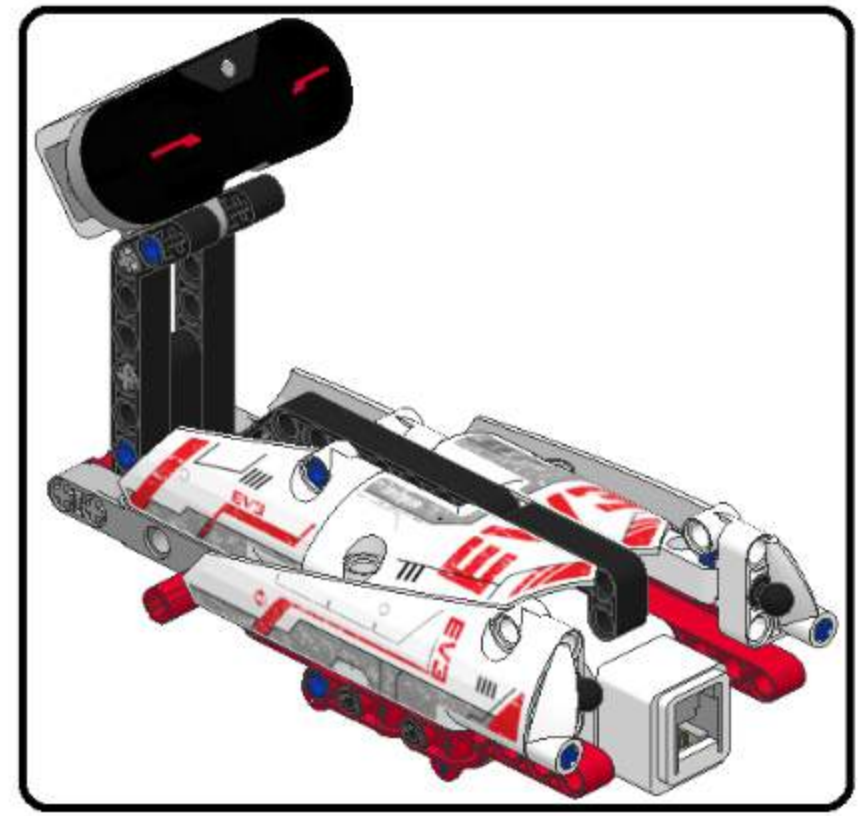
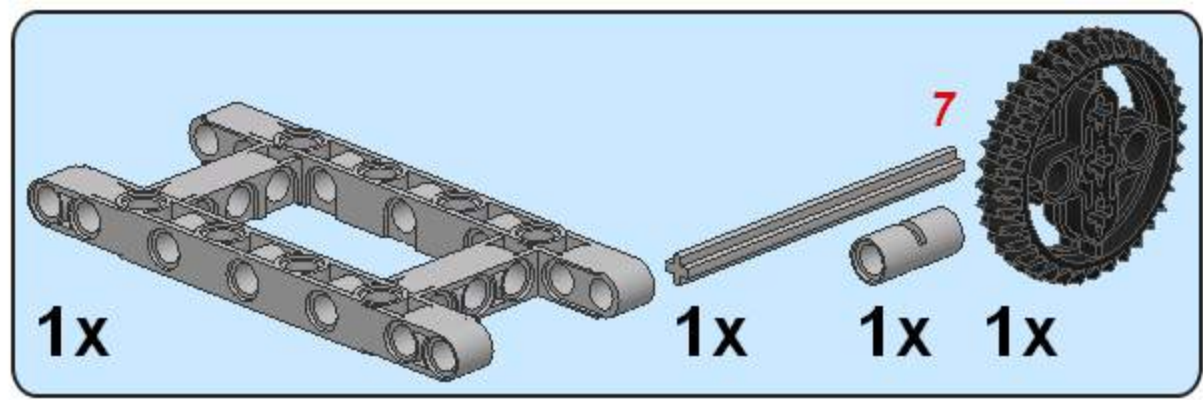
18



19



1



2



1x



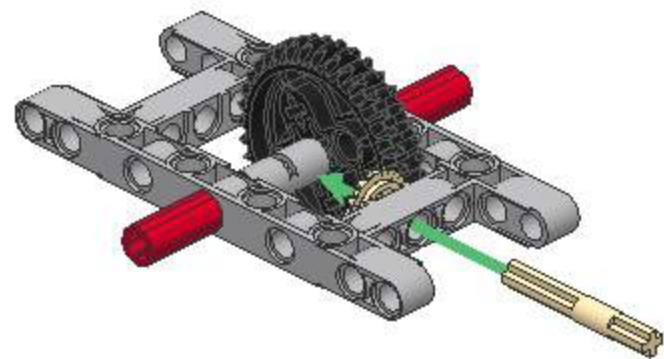
2x

4

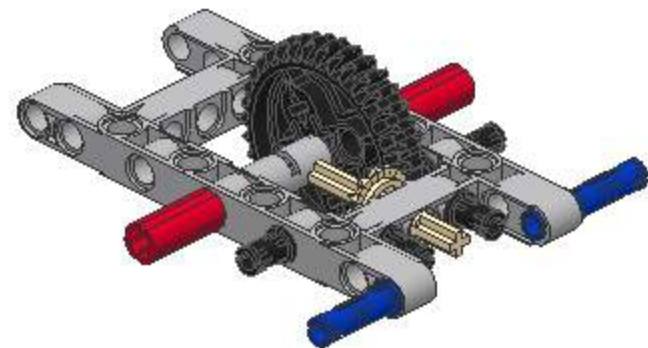
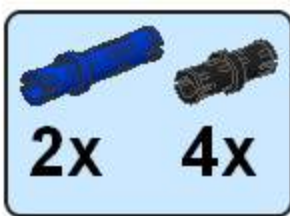


1x

1x



3



4



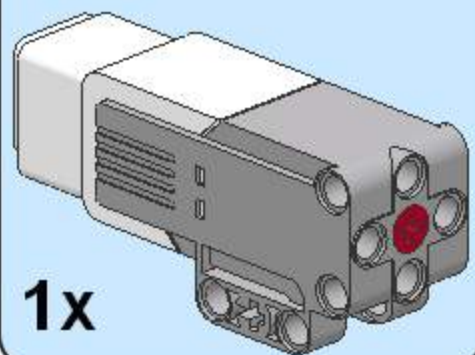
2x



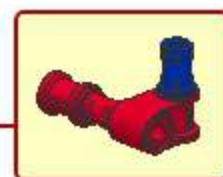
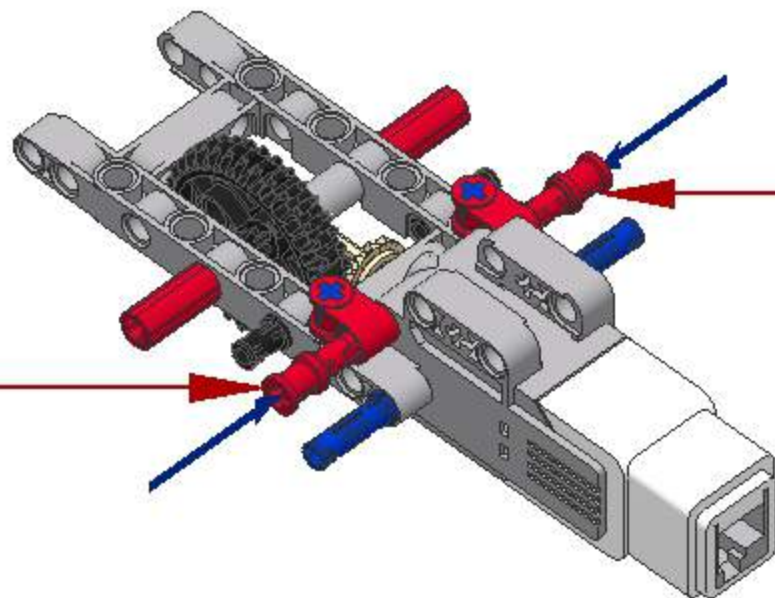
2x



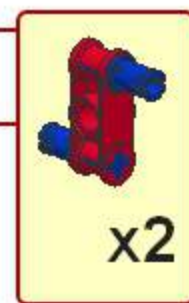
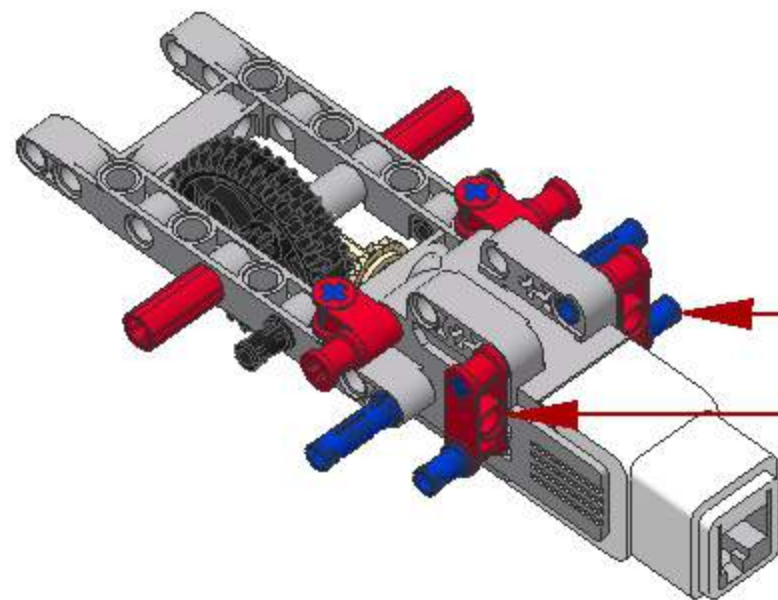
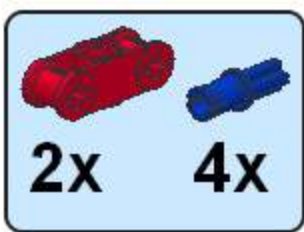
2x



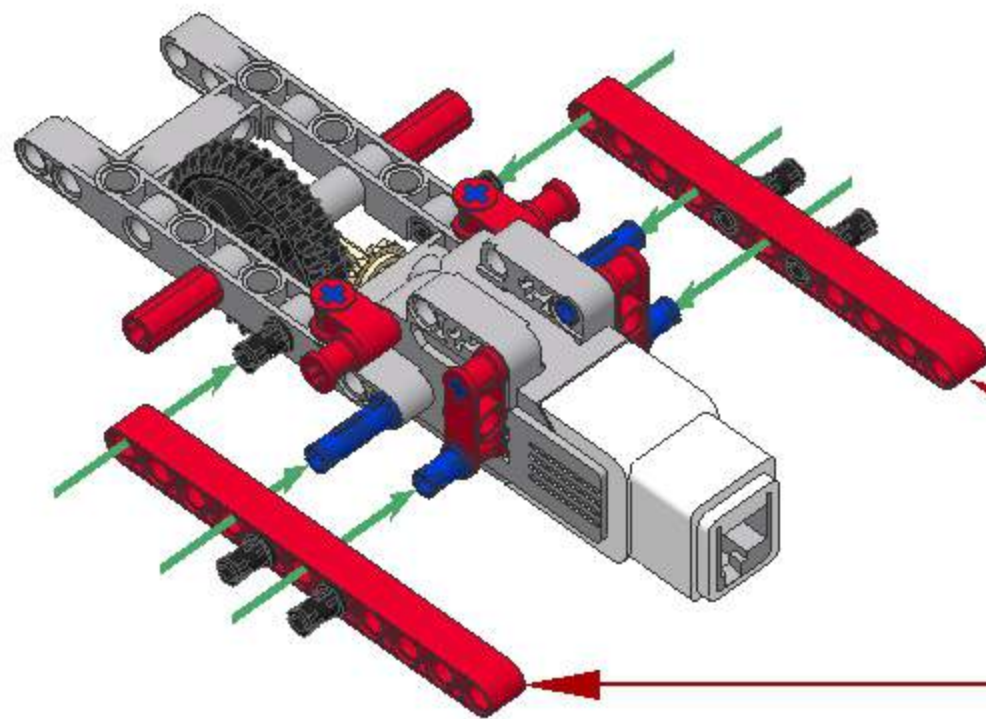
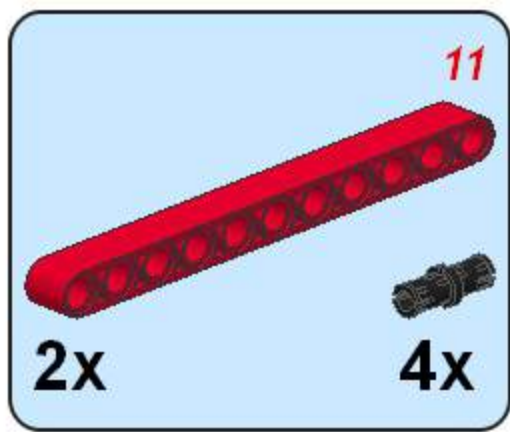
1x



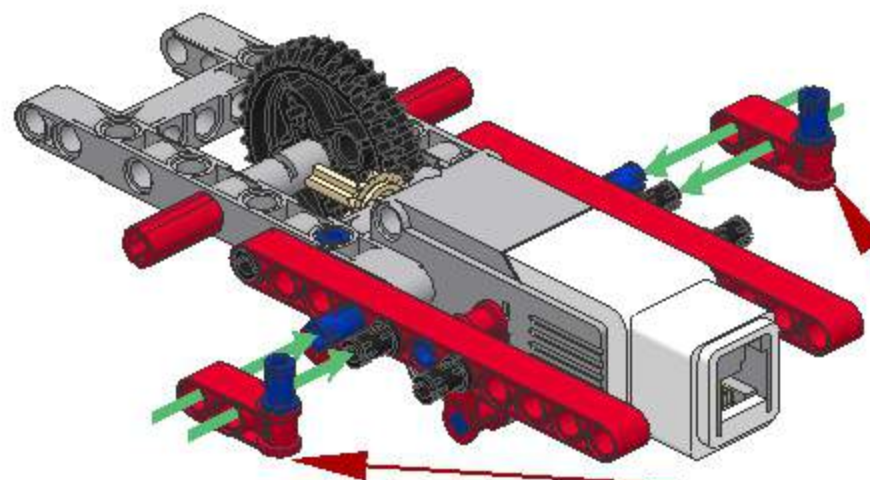
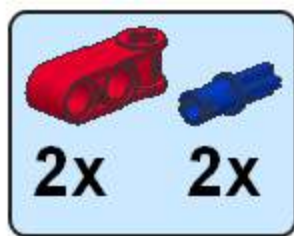
5



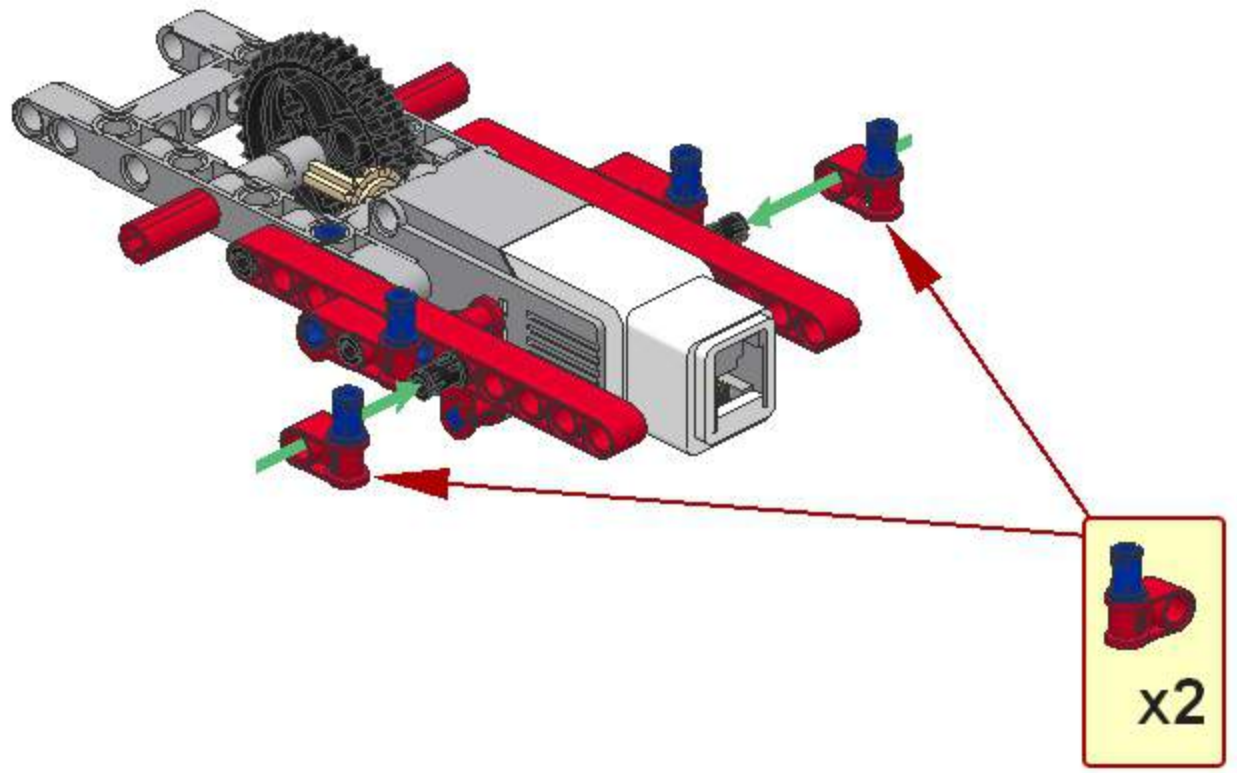
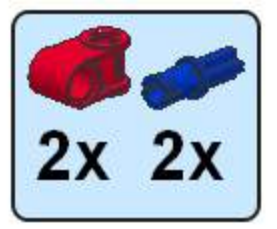
6



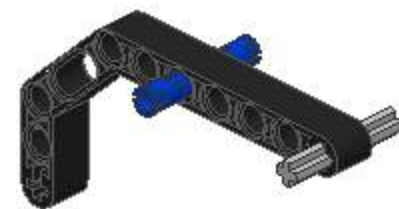
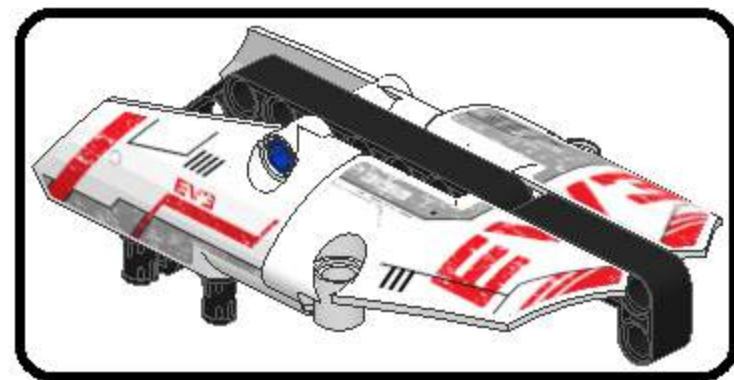
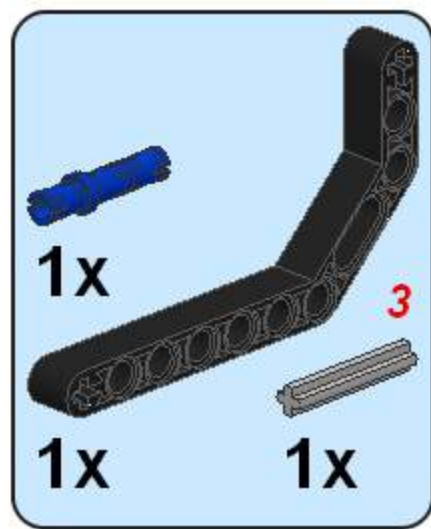
7



8



1

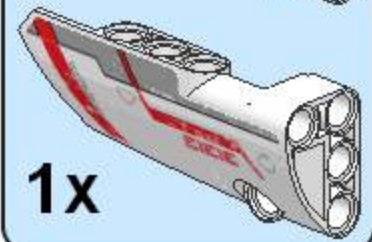


2

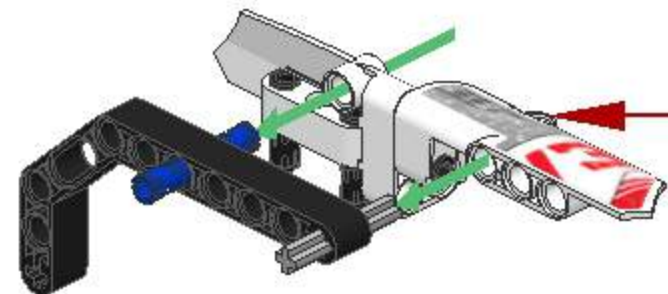
4x



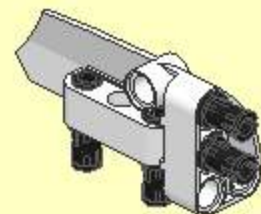
1x



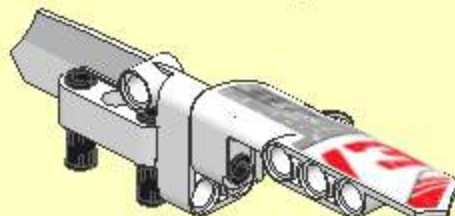
1x




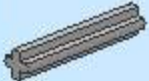

1

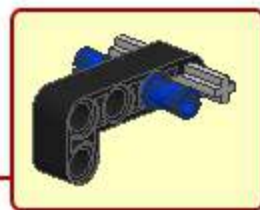
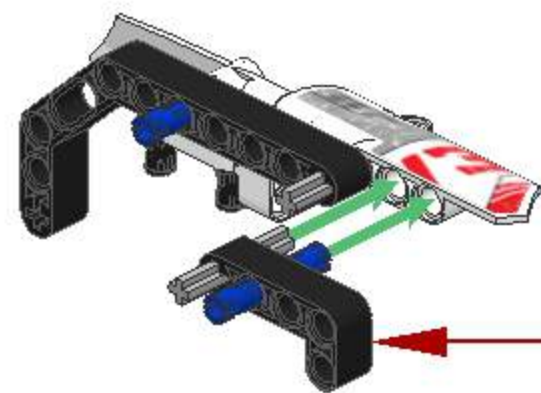


2



3

- 1x  3
- 1x 
- 1x 
- 1x 

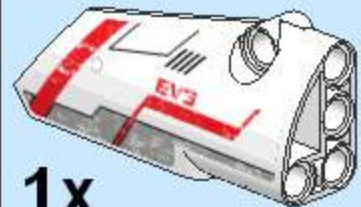


4

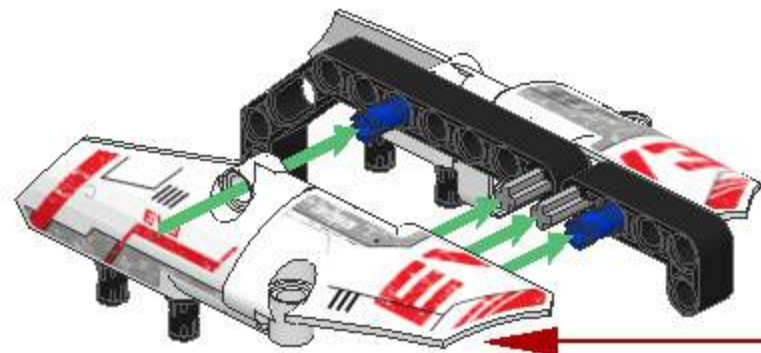
4x



1x



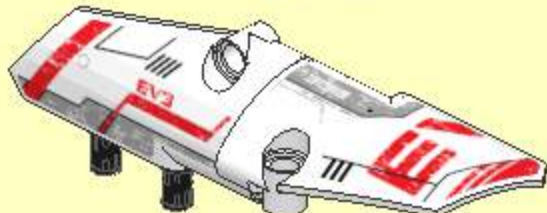
1x



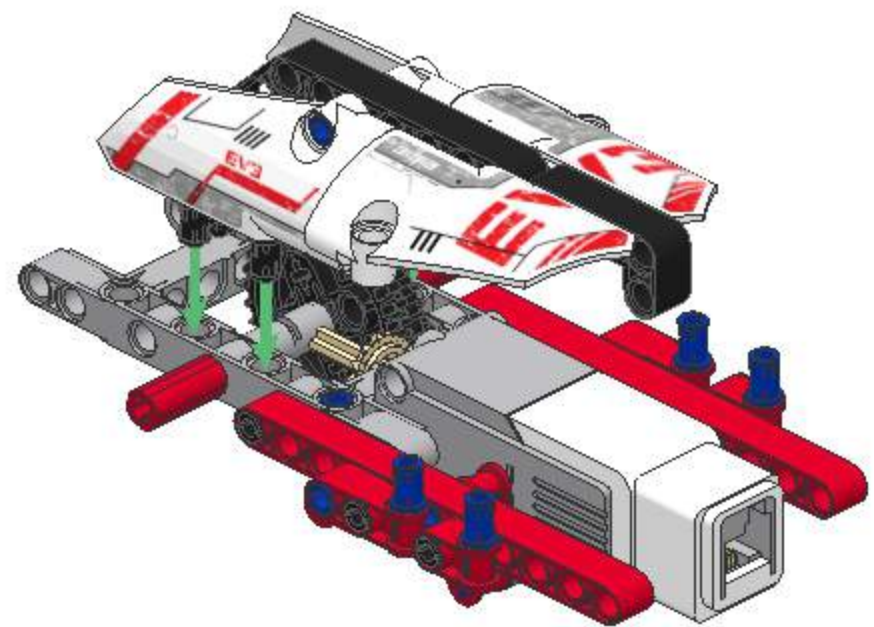
1



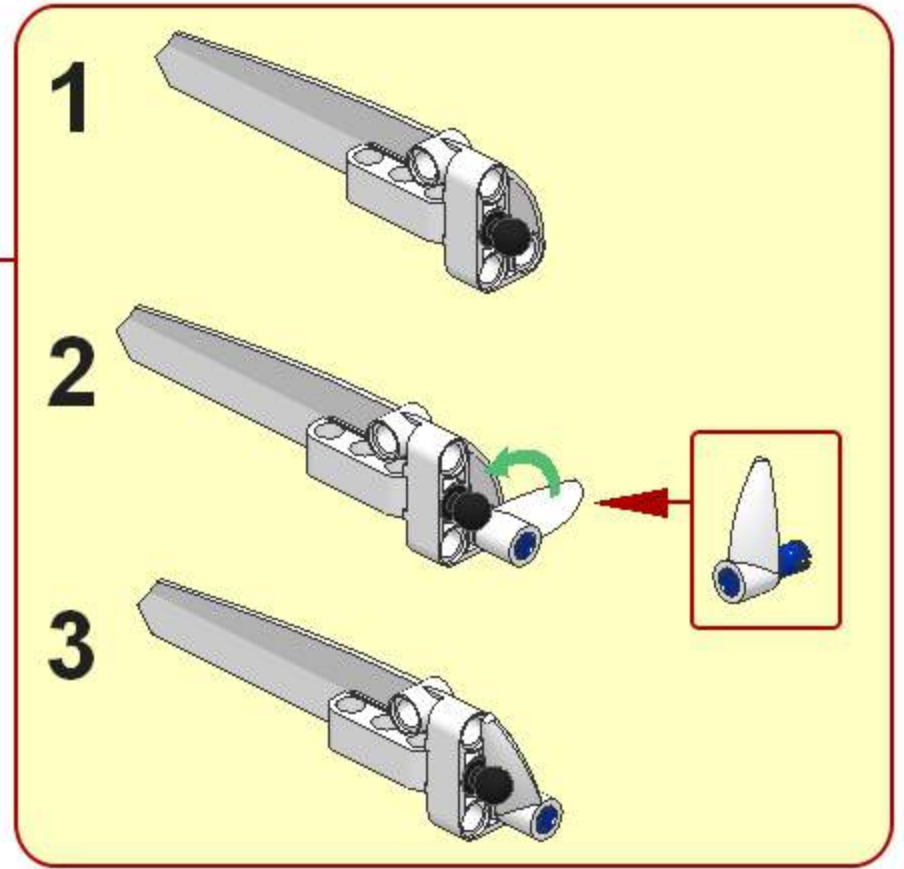
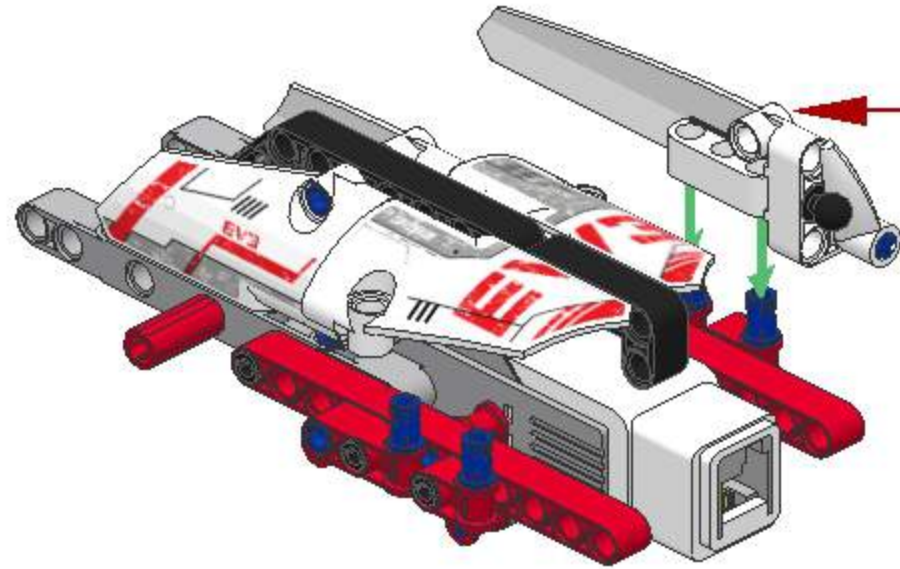
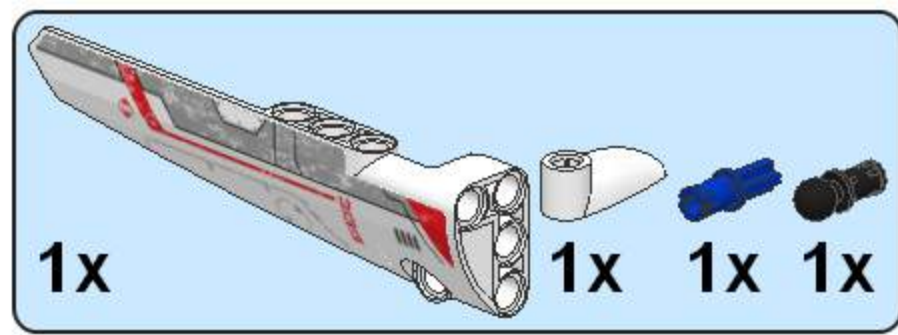
2



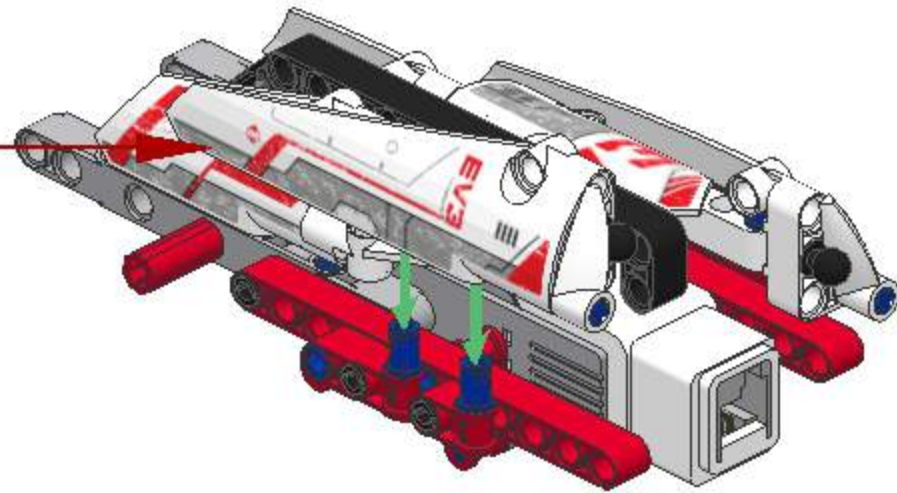
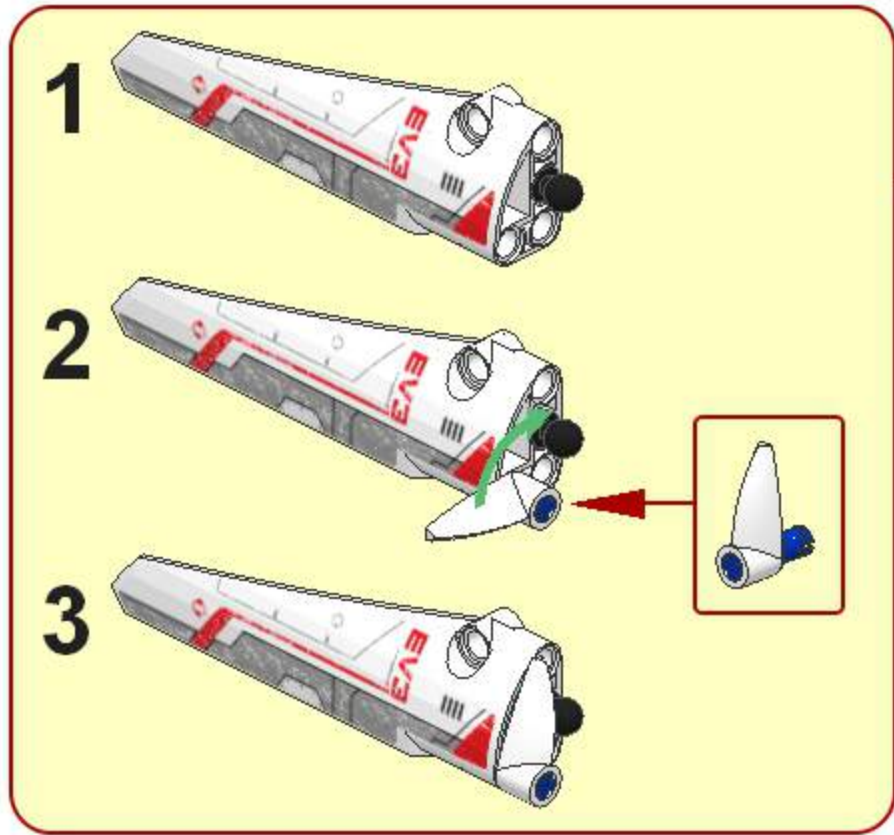
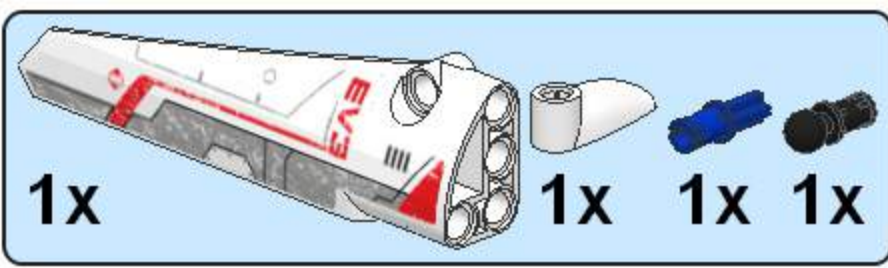
9



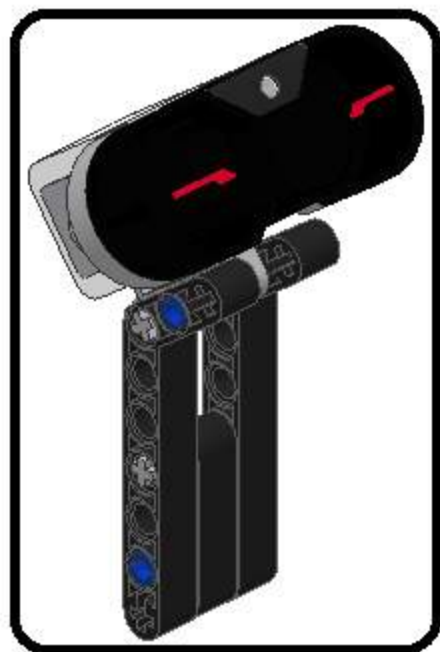
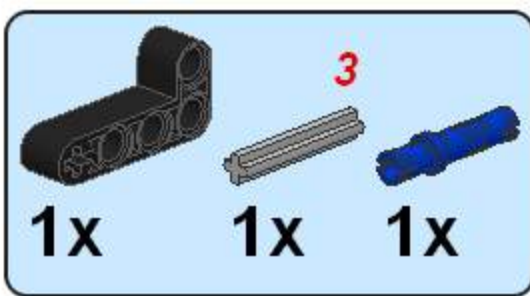
10



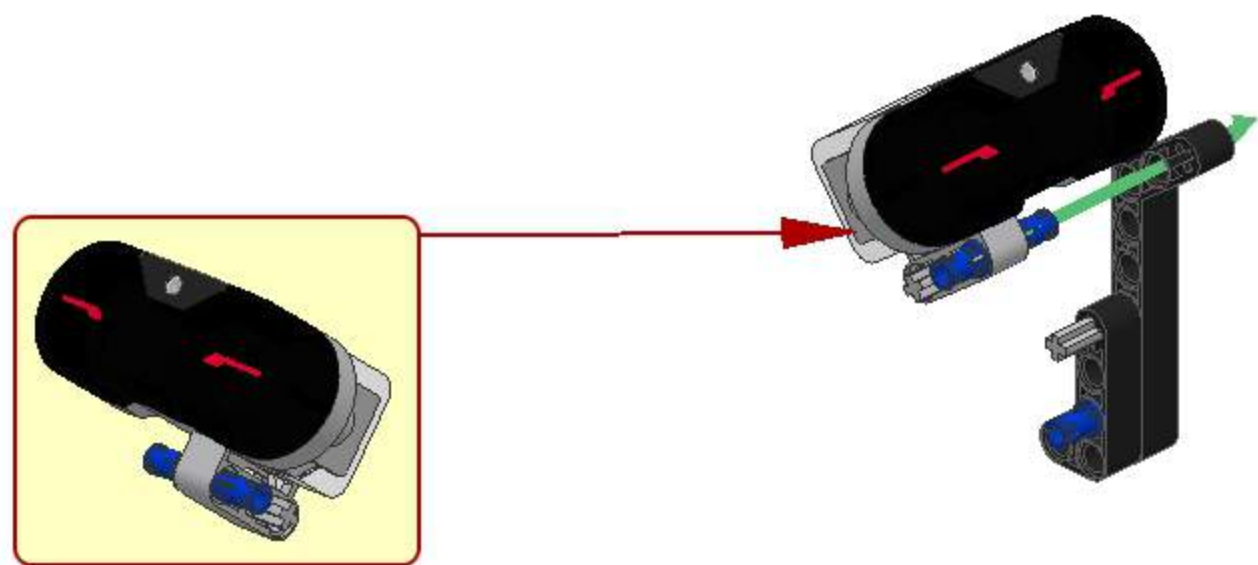
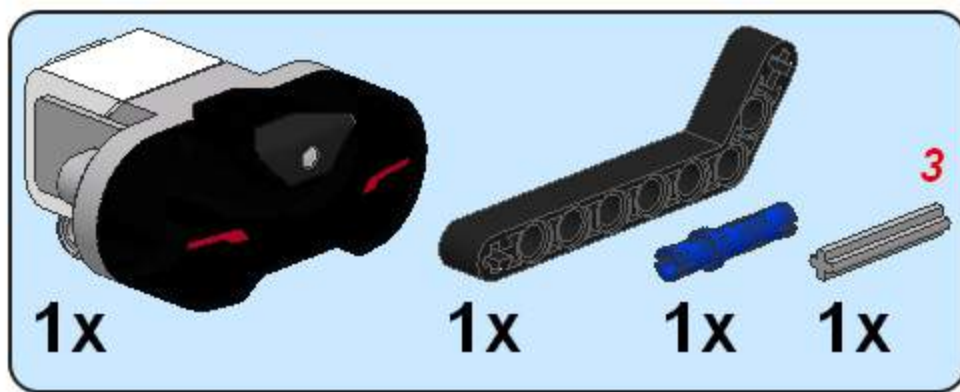
11



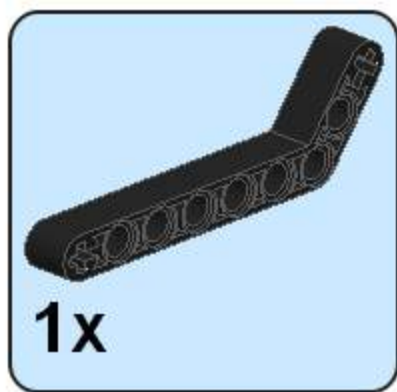
1



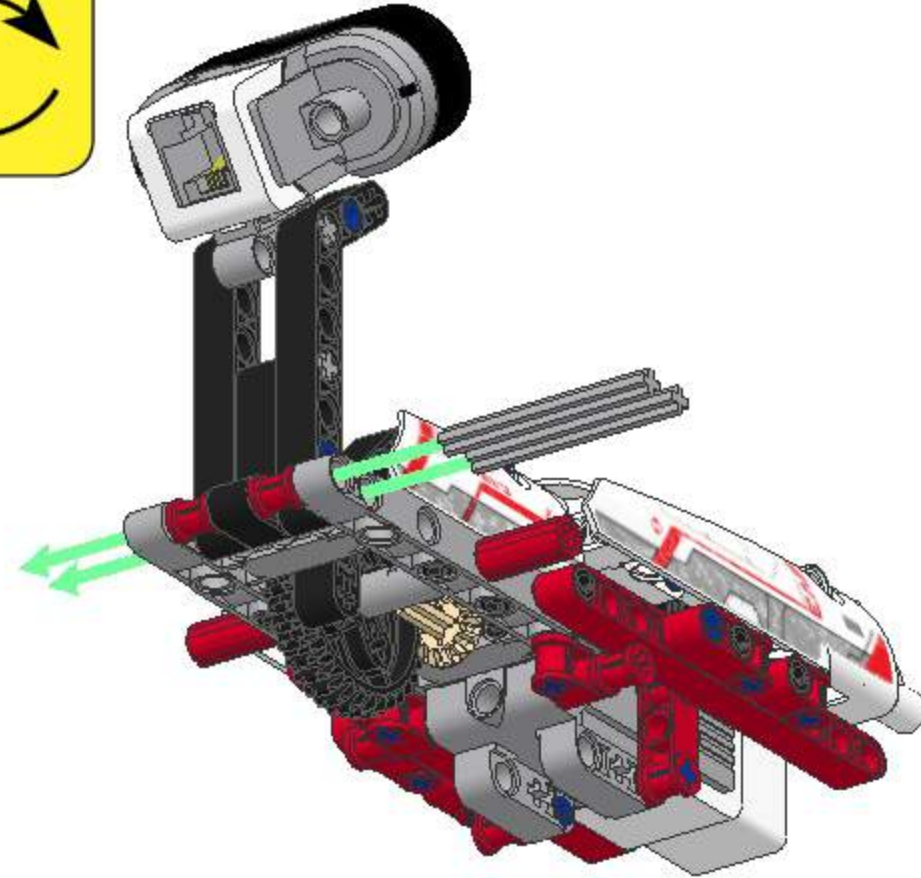
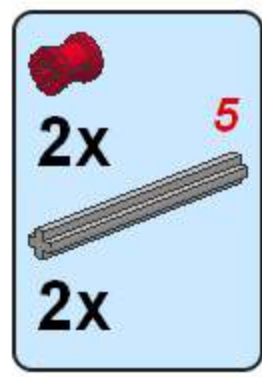
2



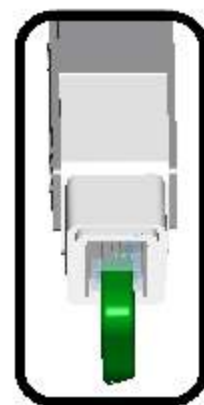
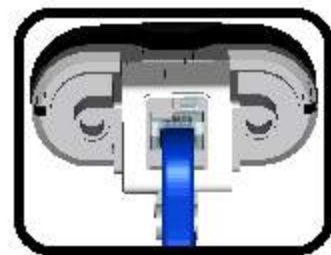
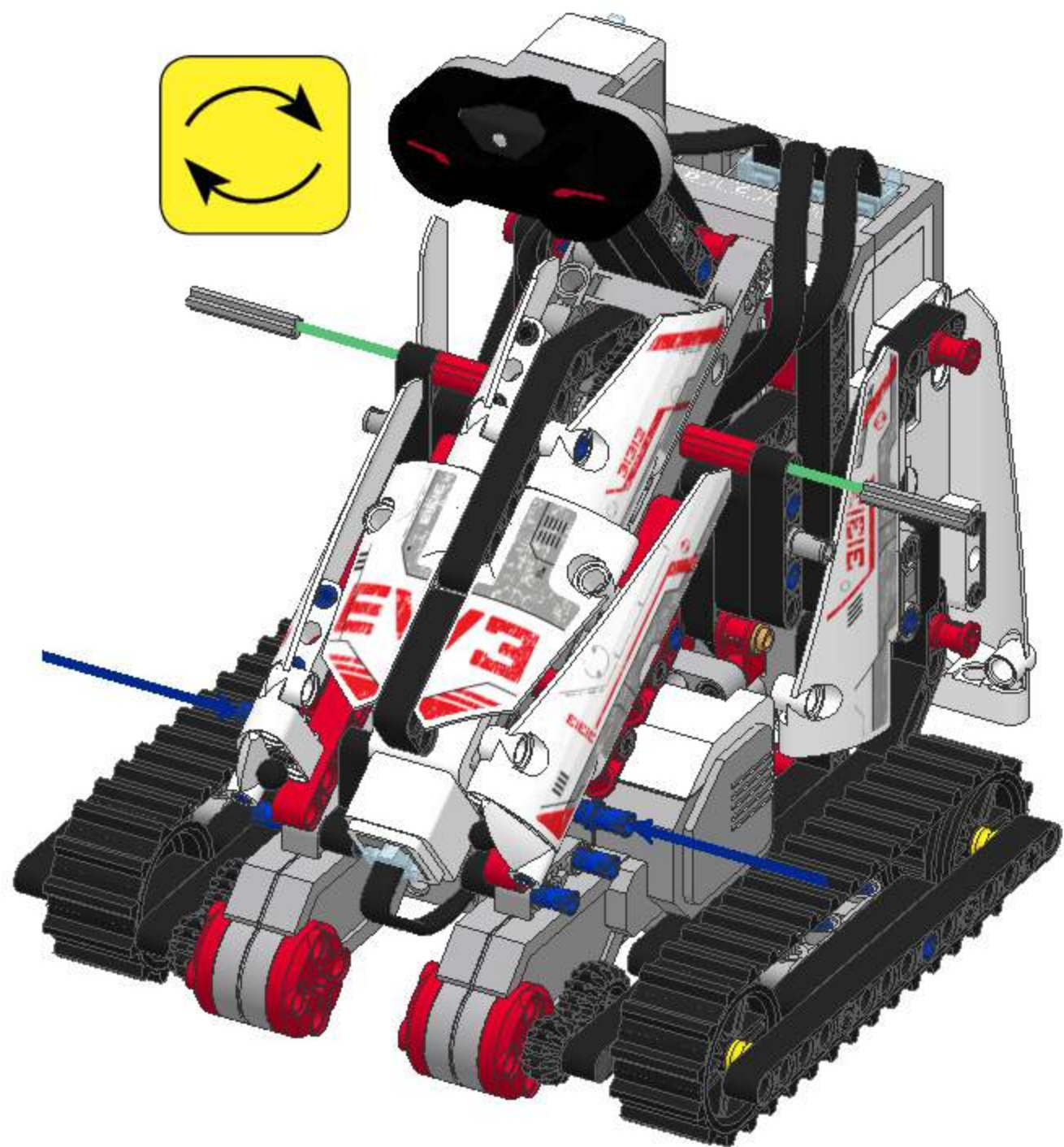
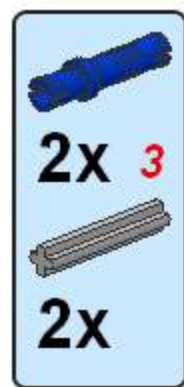
3



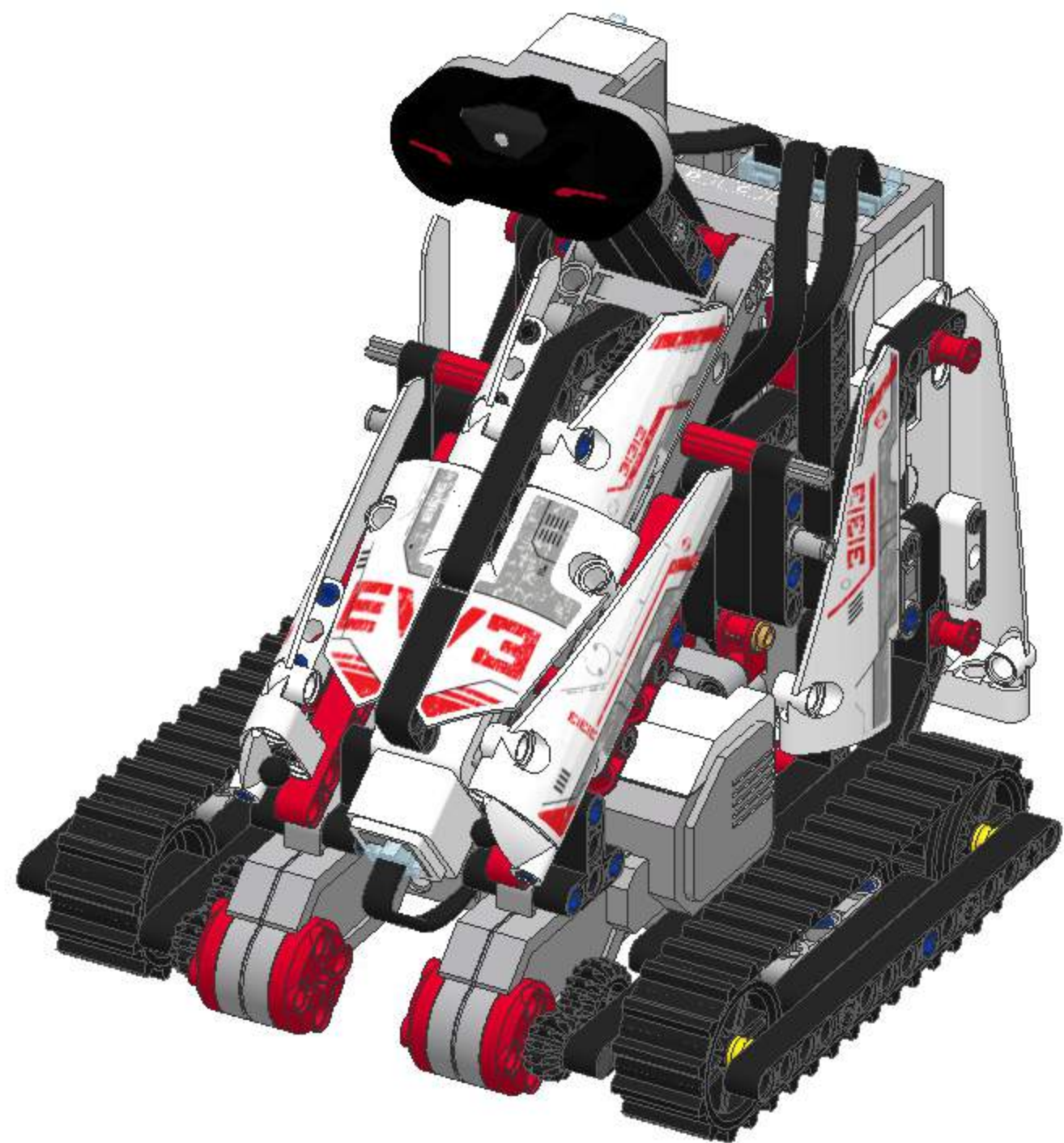
12



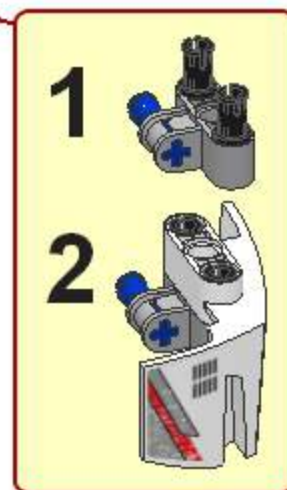
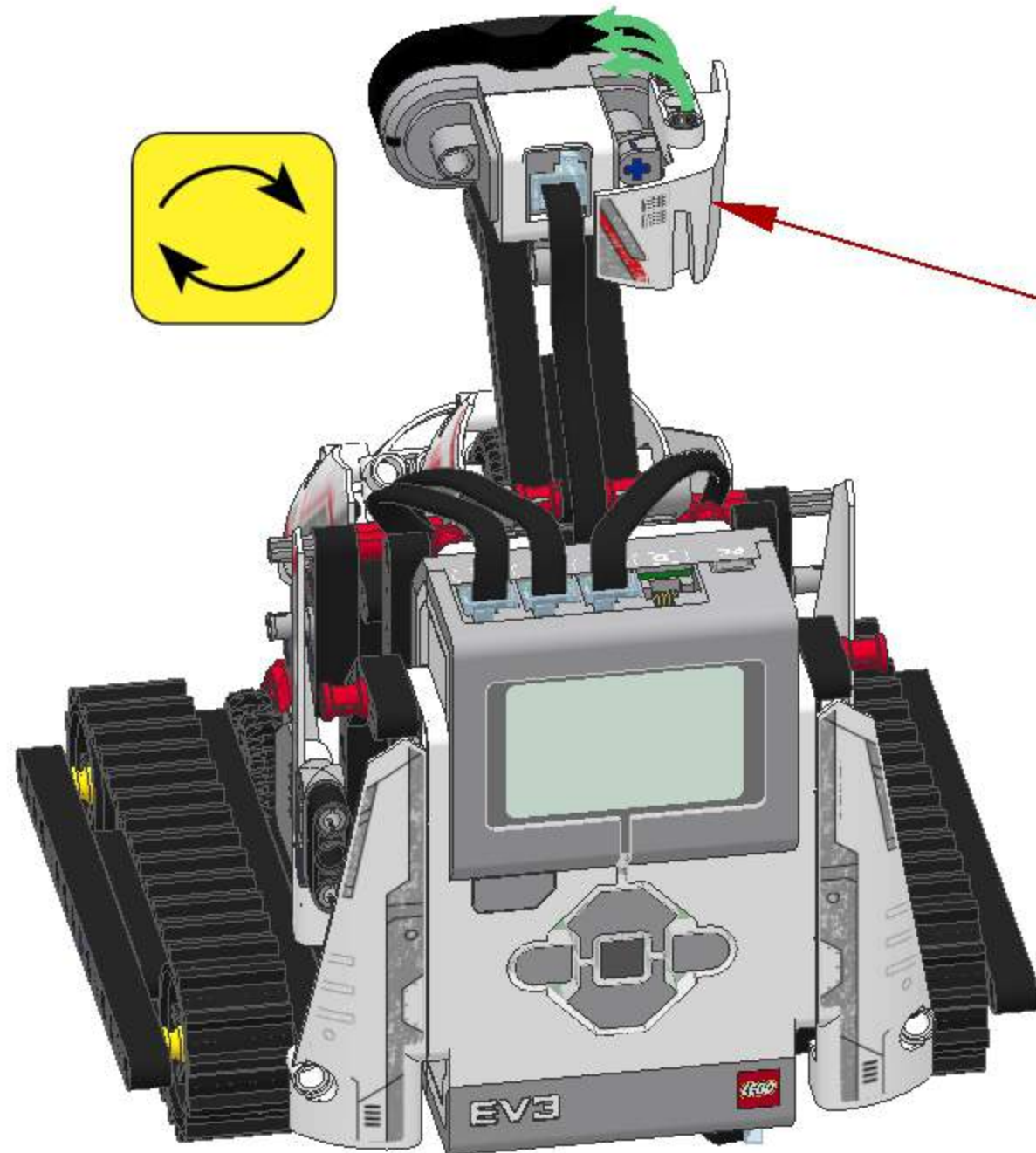
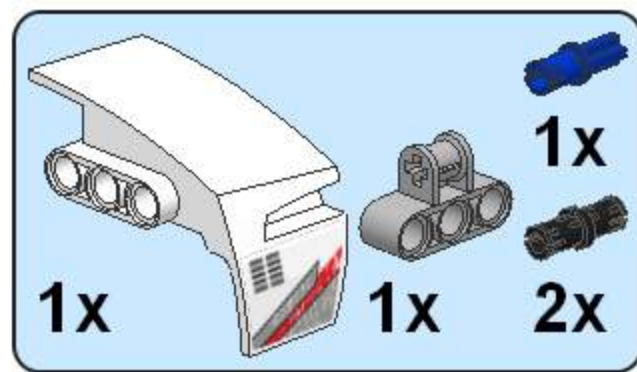
20



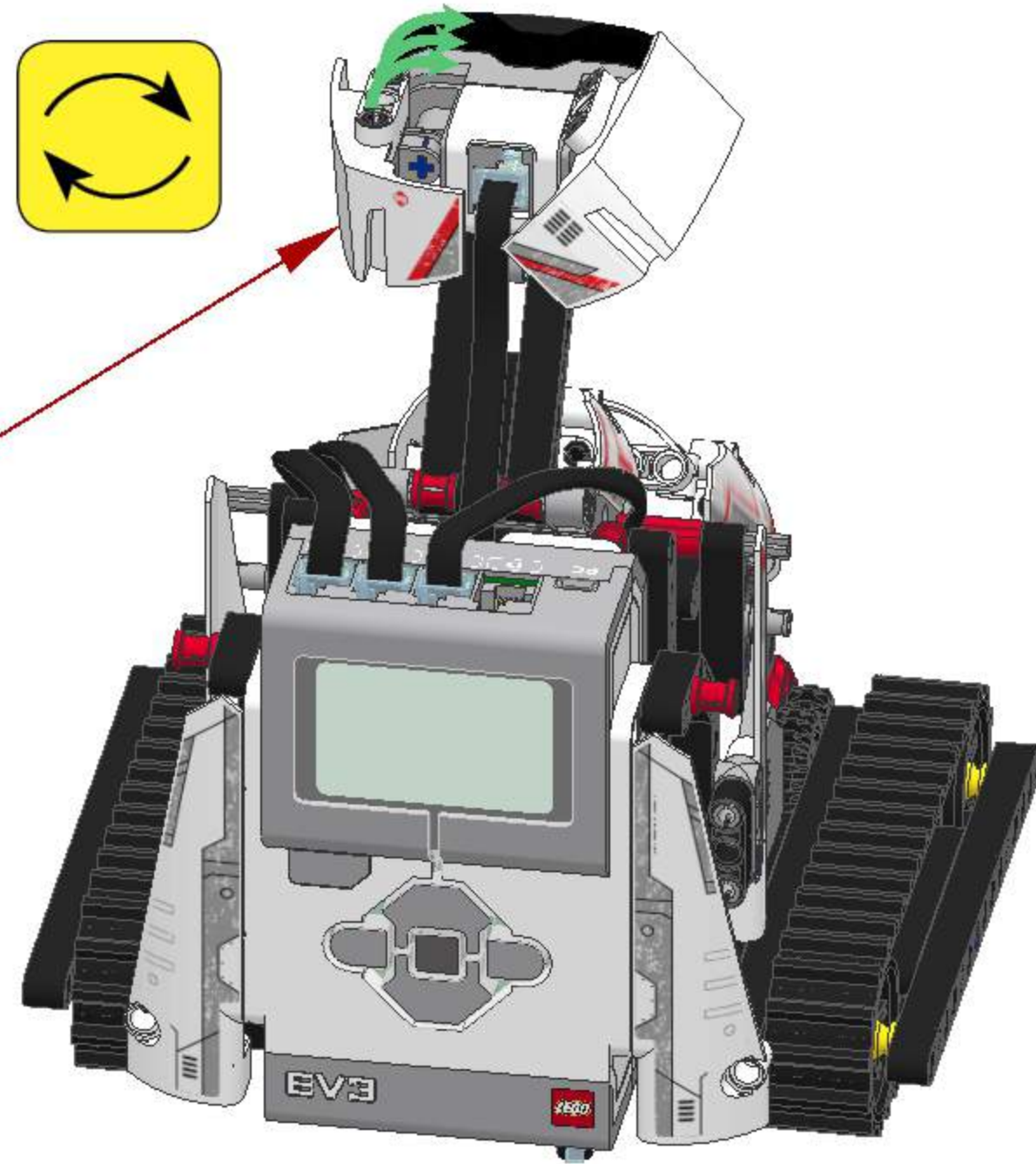
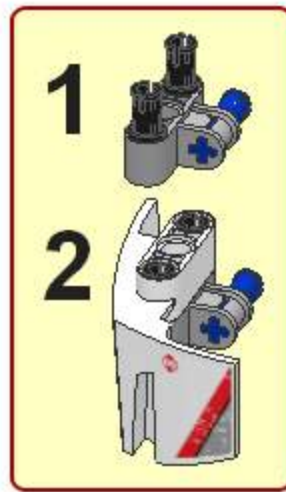
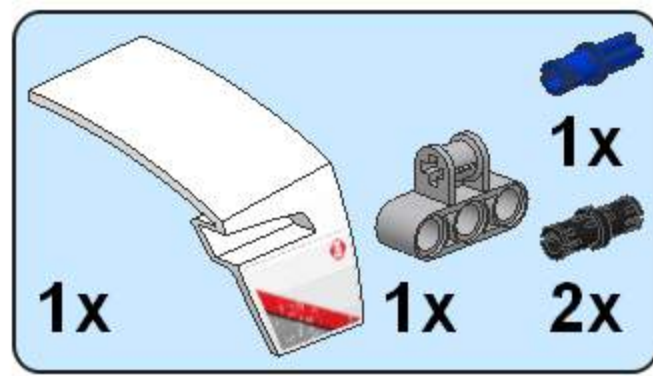
21



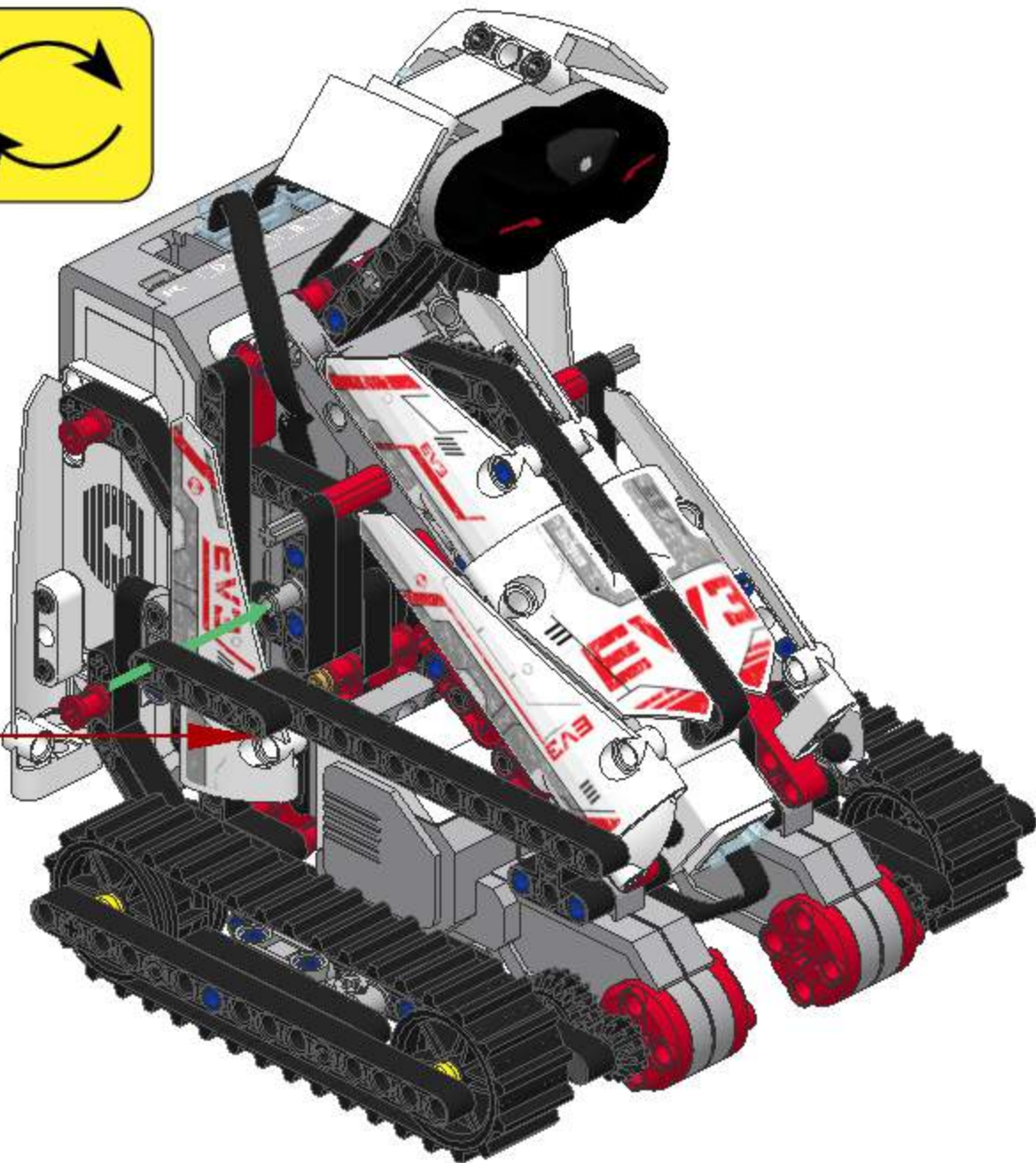
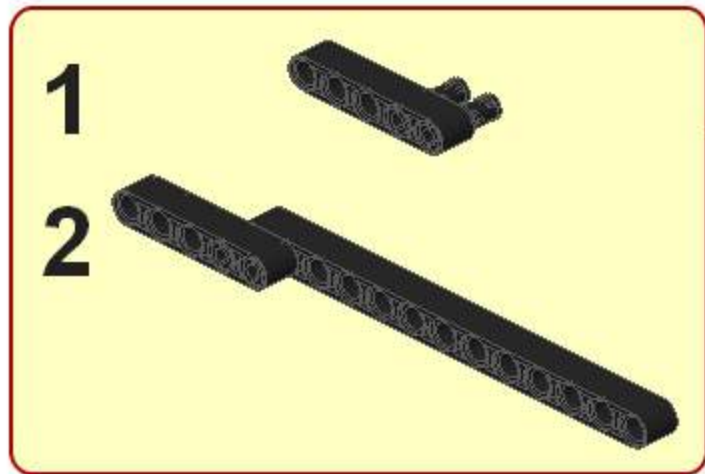
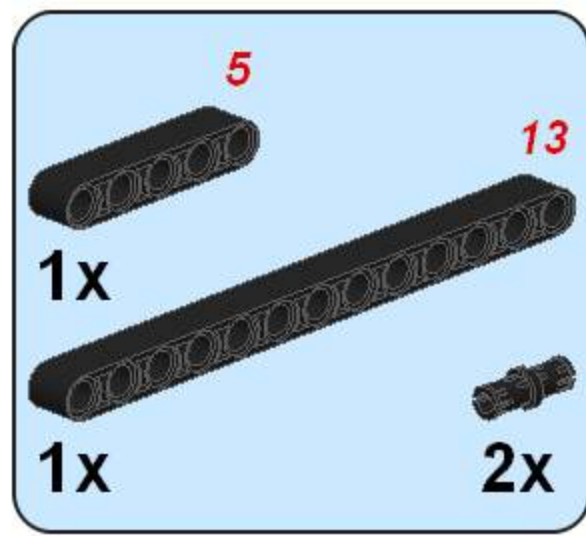
22



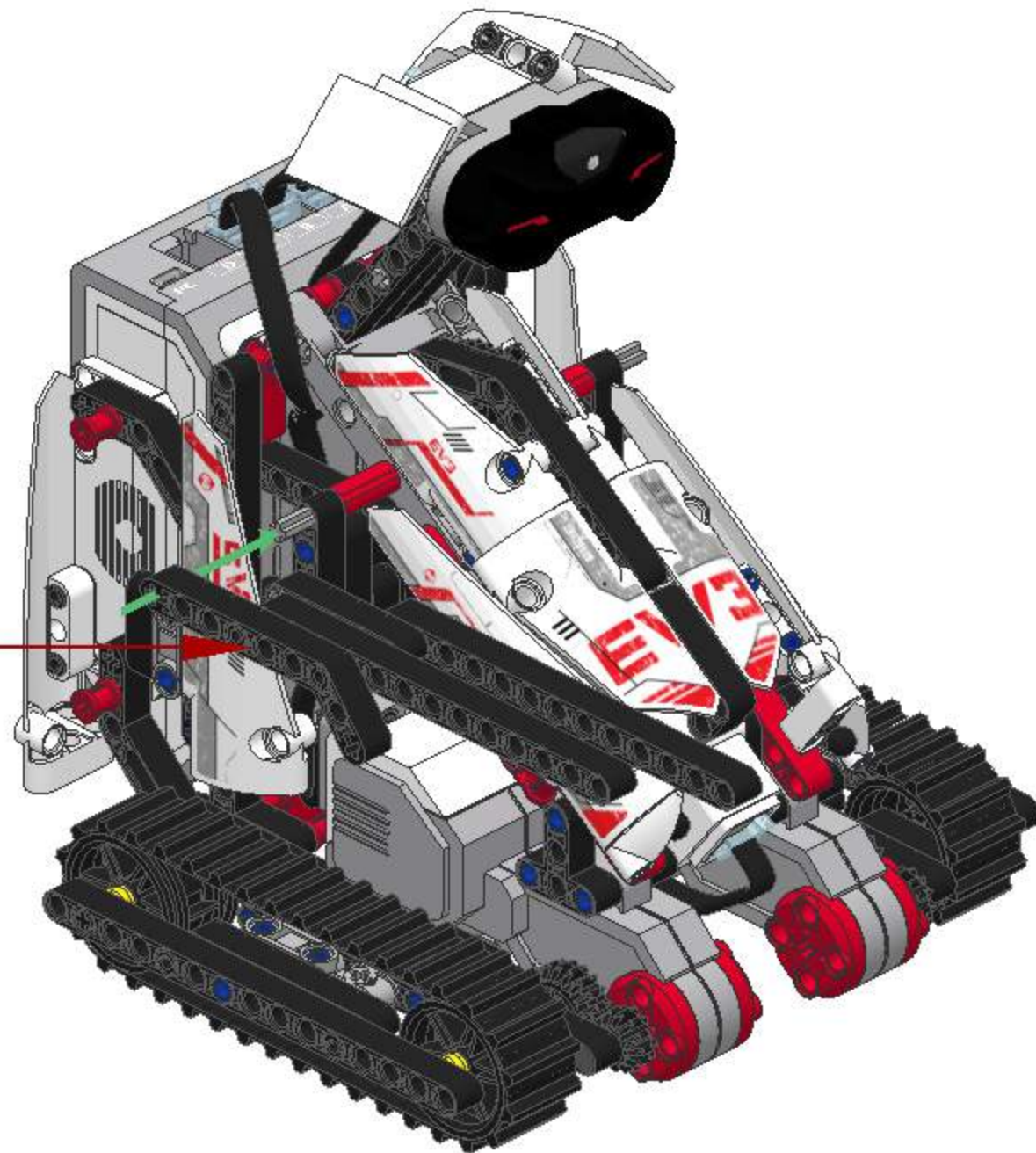
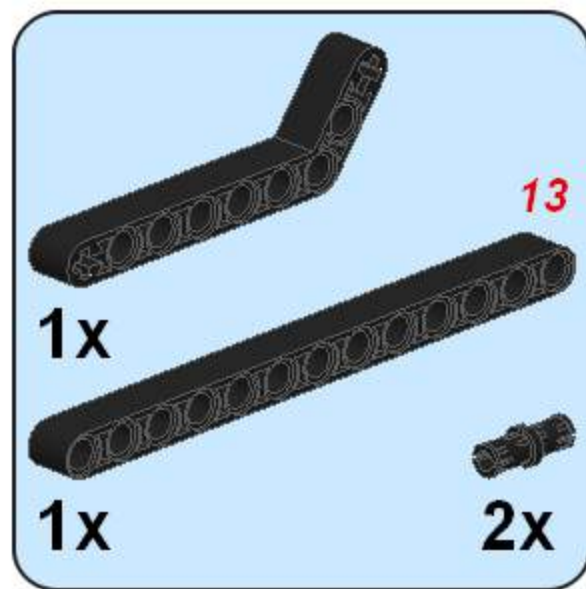
23



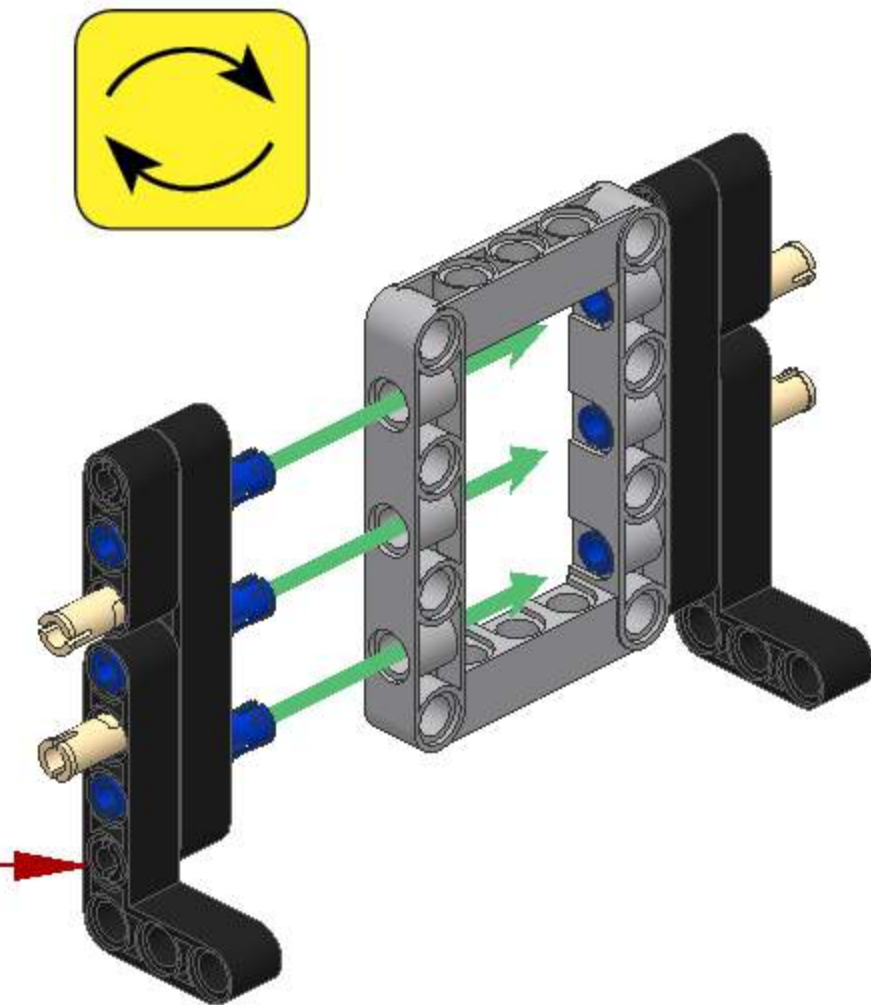
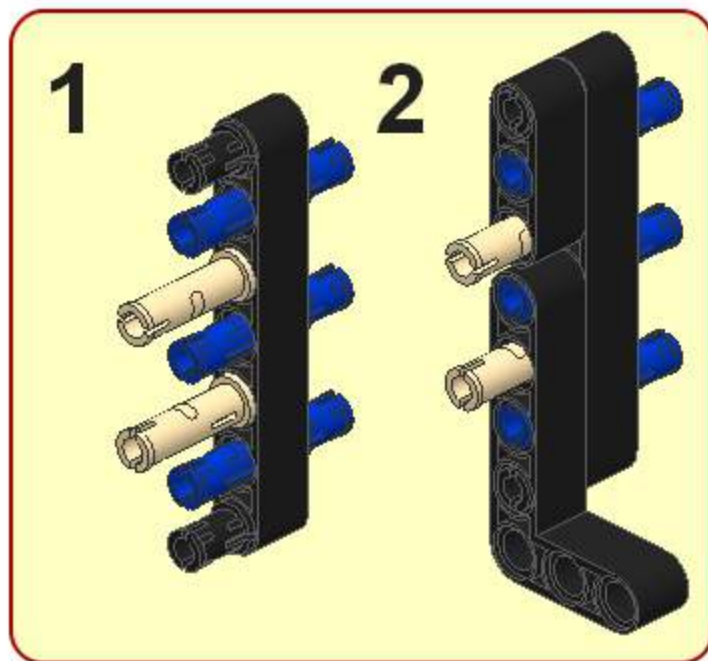
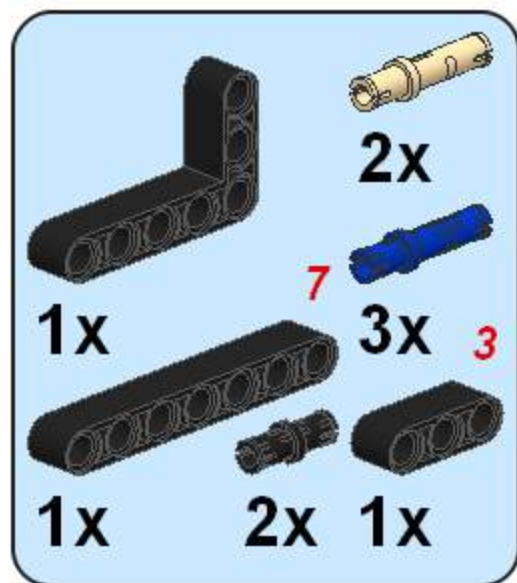
24



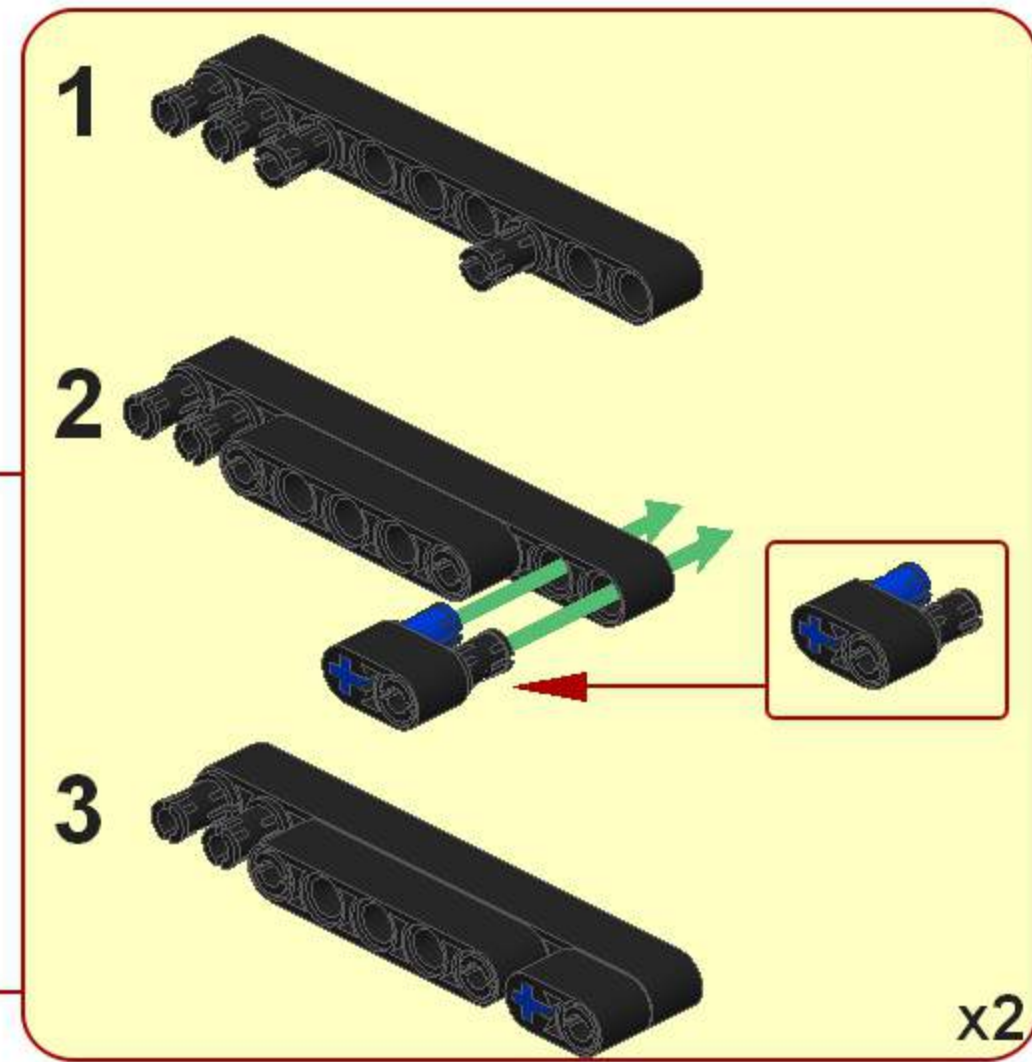
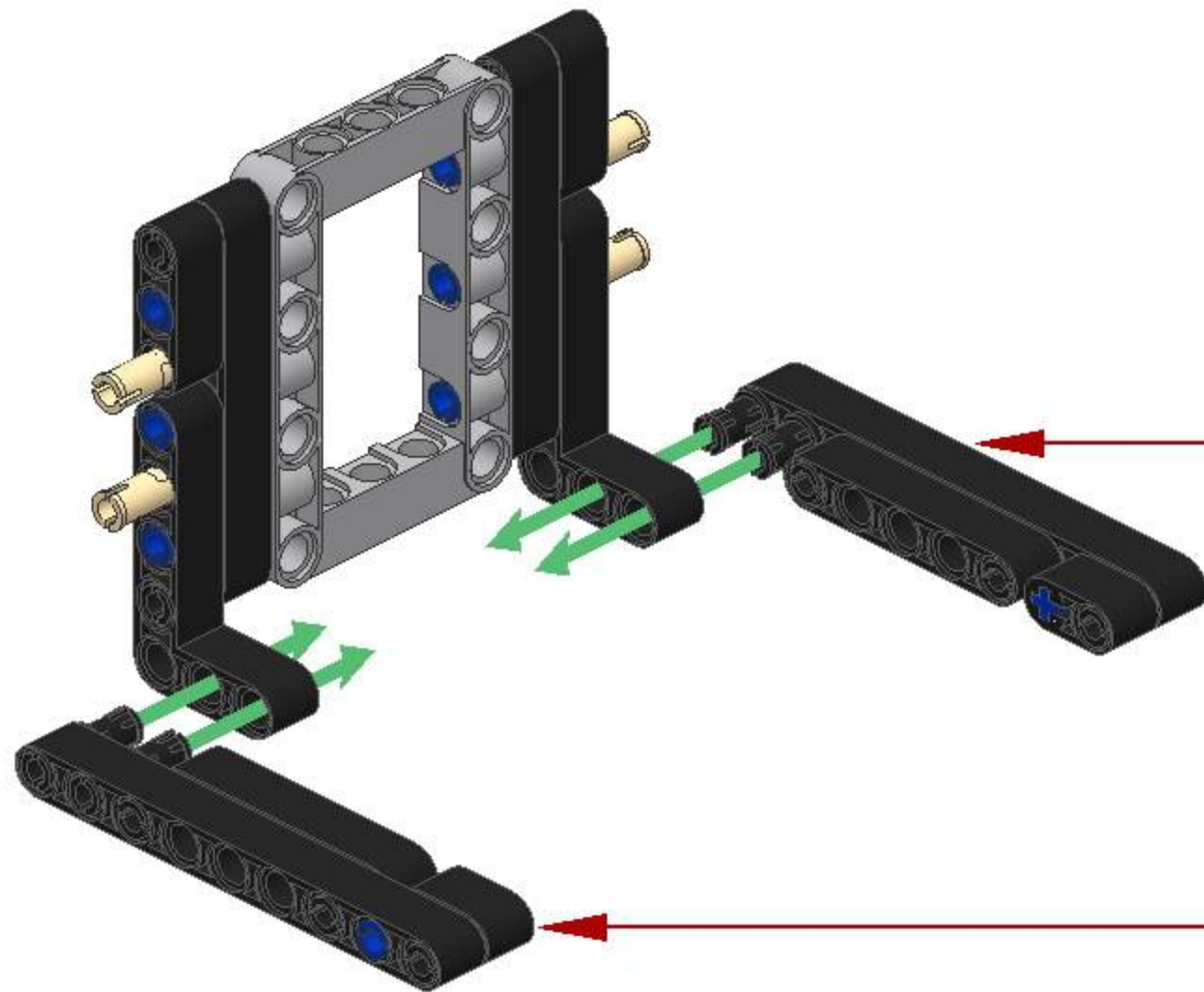
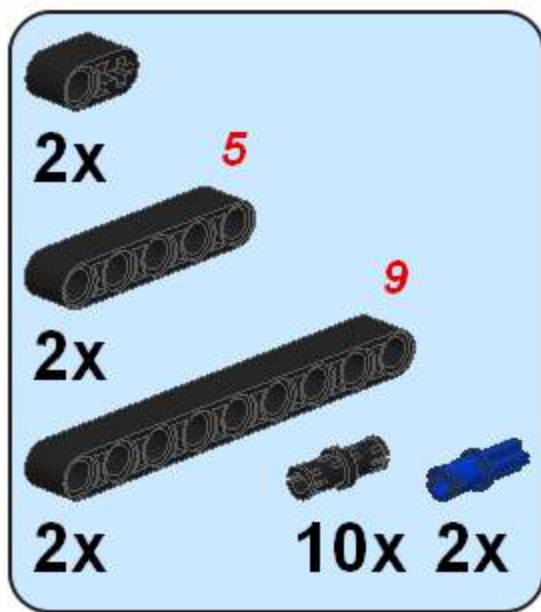
25



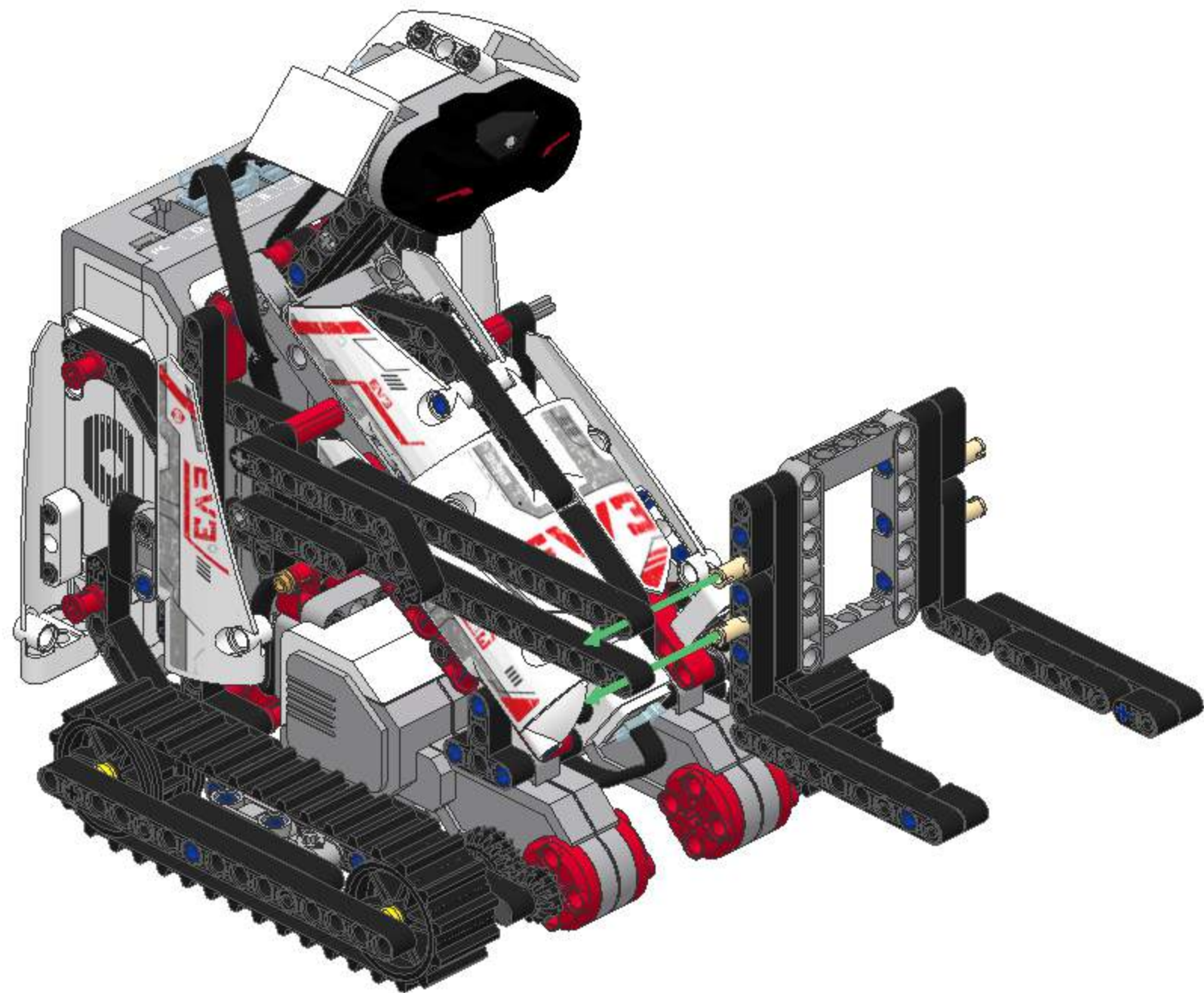
2



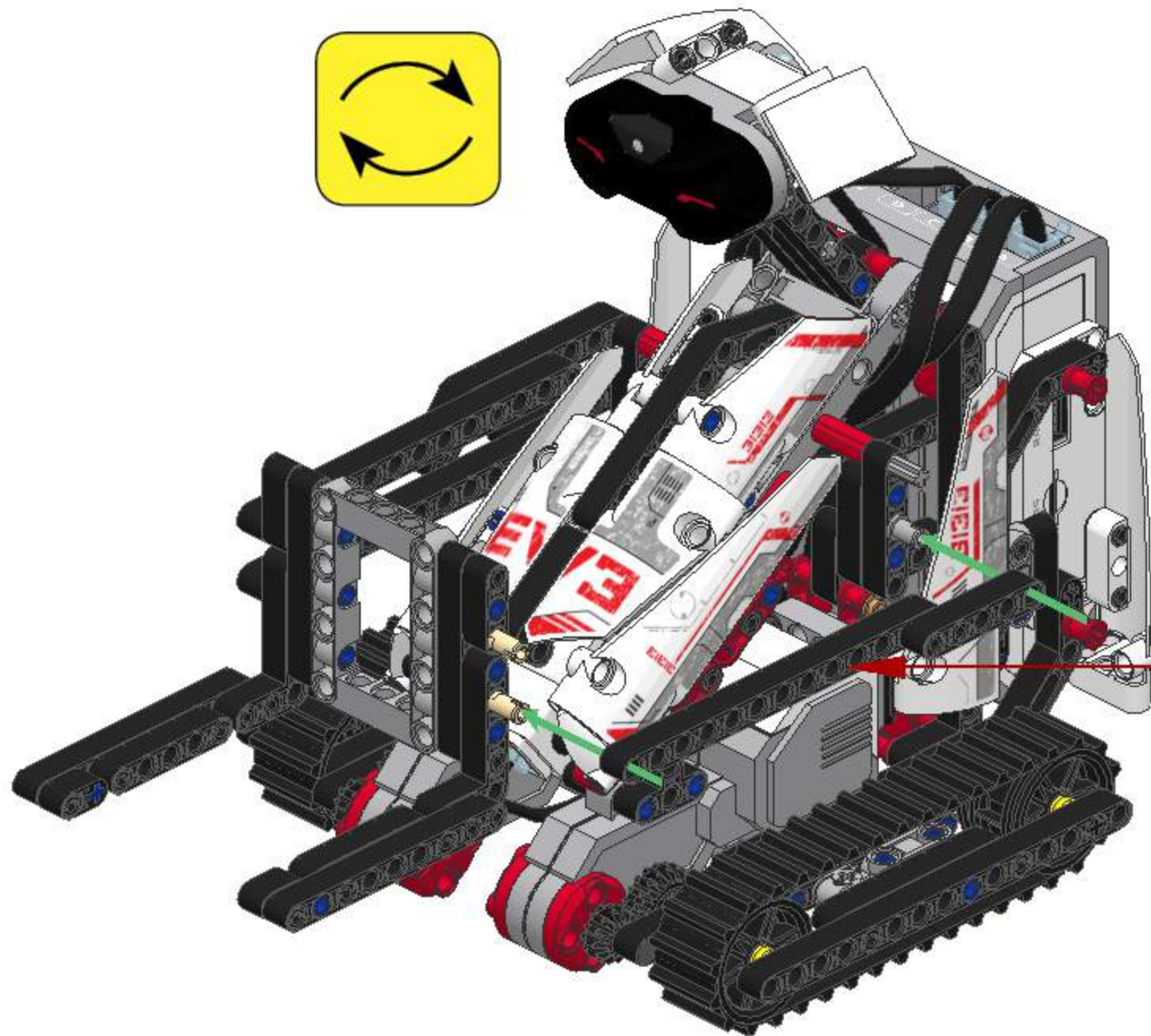
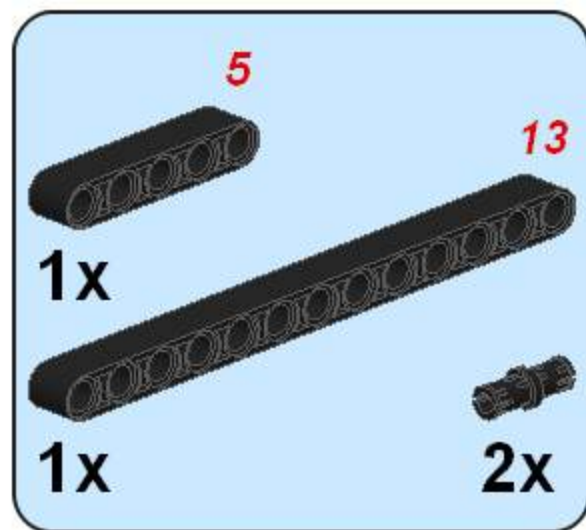
3



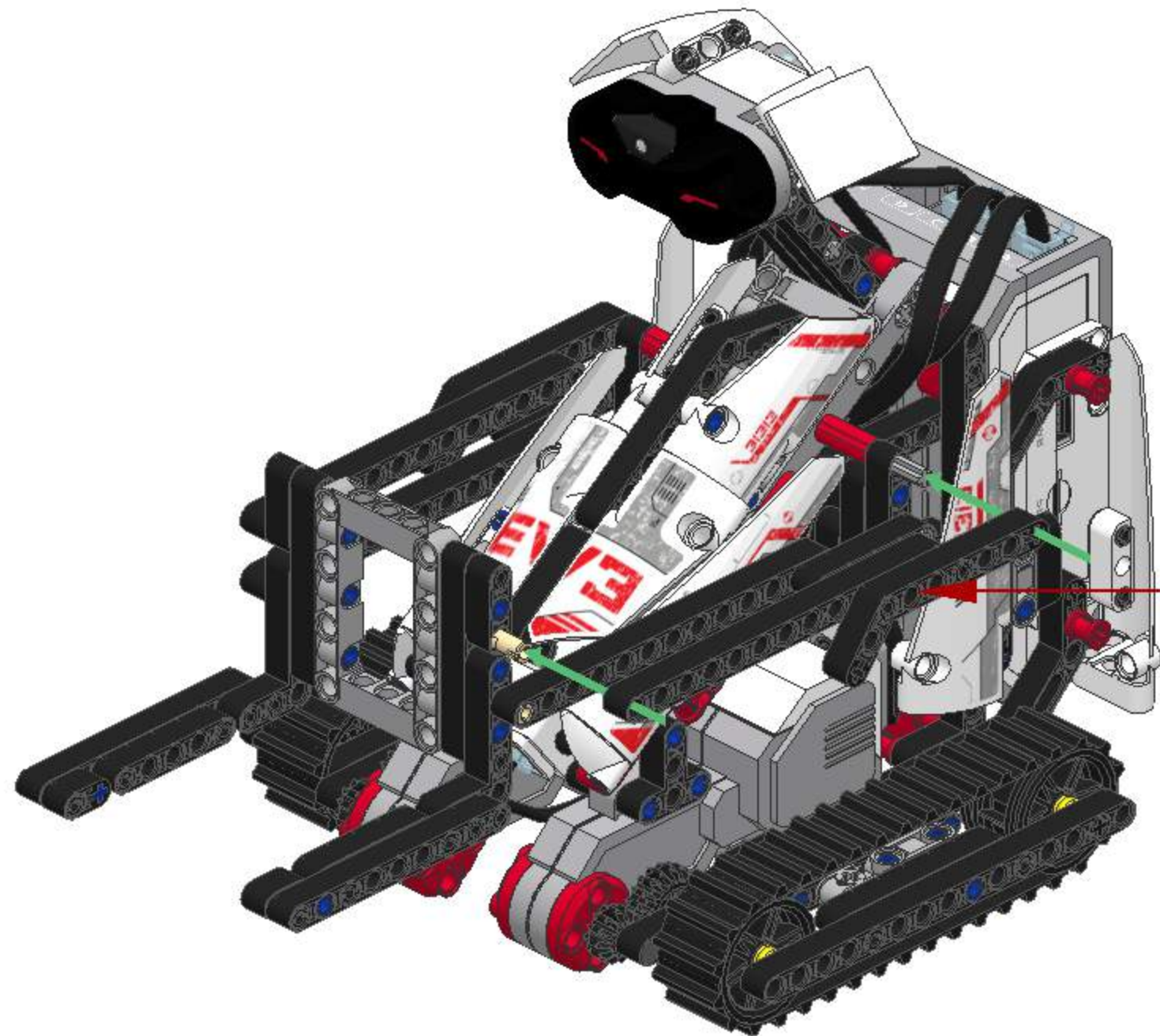
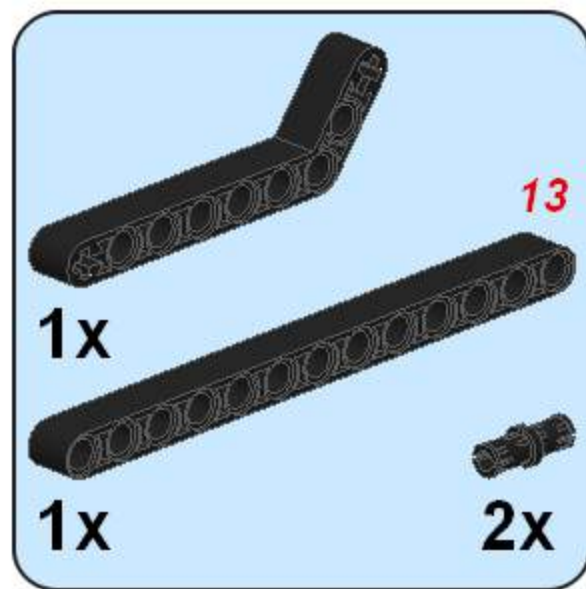
26



27



28



29

